

Drukarka fiskalna POSNET THERMAL FV EJ 1.04

Instrukcja obsługi



POSNET

Wersja dokumentu 1.1

Prawa autorskie: Posnet Polska S.A.
ul. Muncypalna 33; 02-281 Warszawa;
www.posnet.com; posnet@posnet.com

Sprzedawca i serwis kasy:

Spis treści

Rozdział 1 Ważne informacje.....	3	Raporty fiskalne – Raport dobowy.....	28
Wersje drukarek.....	3	Raporty fiskalne - Raport okresowy.....	29
Zawartość opakowania.....	3	Raport wg numerów.....	29
Rolka kasowa.....	3	Raport wg dat.....	30
Wymiana papieru.....	3	Raporty fiskalne – Raport miesięczny.....	30
Czyszczenie głowicy drukującej.....	4	Raporty nefiskalne – Raport kasy.....	31
Kopia elektroniczna.....	5	Raporty nefiskalne - Raport serwisowy.....	32
Naprawa drukarki.....	5	Raporty nefiskalne - Raport konfiguracji sprzętu.....	32
Data i czas.....	5	Raporty nefiskalne - Raport wejścia/wyjścia.....	32
Zerowanie RAM.....	5	Raport towarów zablokowanych.....	33
Kody autoryzacji.....	5	Rozdział 7 Konfiguracja.....	34
Zasilanie.....	6	Parametry ogólne - Data i czas.....	34
Podłączanie do systemu komputerowego.....	6	Parametry ogólne - Kody autoryzacji.....	35
Informacje związane z ochroną środowiska.....	7	Parametry ogólne - Czas wyłączenia.....	36
Rozdział 2 Słowniczek.....	8	Parametry ogólne - Rozliczanie rabatu procentowego.....	37
Stawki PTU.....	8	Parametry ogólne – Konfiguracja raportu dobowego.....	38
Tryby pracy.....	8	Parametry ogólne – Konfiguracja wyświetlacza LED.....	38
Tryb nefiskalny.....	8	Parametry ogólne – Zabezpieczenie menu.....	39
Fiskalizacja.....	8	Konfiguracja sprzętu – Wyświetlacz klienta.....	39
Tryb fiskalny.....	8	Ustawianie kontrastu.....	39
Paragony.....	9	Ustawianie podświetlenia.....	40
Raport dobowy.....	9	Jasność podświetlenia.....	40
Raport okresowy/miesięczny pełny.....	9	Konfiguracja sprzętu – Wyświetlacz operatora.....	41
Podsumowanie sprzedaży.....	9	Czas zaniku podświetlenia.....	41
Raport rozliczeniowy.....	9	Konfiguracja sprzętu – Wydruk.....	41
Stan 'TYLKO DO ODCZYTU'.....	9	Jakość wydruku.....	41
Obrót.....	10	Wydruki na kopii.....	42
Utarg.....	10	Oszczędność papieru.....	42
Stan kasy.....	10	Konfiguracja sprzętu – Konfiguracja noża.....	42
Baza towarowa (PLU).....	10	Konfiguracja sprzętu – Dźwięki klawiszy.....	43
Towar zablokowany.....	10	Konfiguracja sprzętu - Impuls szuflady.....	43
Totalizery.....	10	Konfiguracja sprzętu – Interfejs PC.....	44
Totalizery narastające.....	10	Konfiguracja sprzętu – Monitor.....	45
Rozdział 3 Dane techniczne.....	12	Konfiguracja sprzętu – TCP/IP.....	45
Rozdział 4 Konstrukcja drukarki.....	13	Konfiguracja sprzętu - Sygnalizacja braku zasilania.....	46
Główne elementy urządzenia.....	13	Konfiguracja sprzętu - Identyfikatory.....	47
Wymiary drukarki.....	14	Rozdział 8 Kopia Elektroniczna – Informatyczny	48
Panel Operatora.....	15	Nośnik Danych.....	48
Klawiatura.....	15	Inicjalizacja nośnika KE.....	48
Diody sygnalizacyjne.....	15	Zamknięcie nośnika KE.....	49
Mechanizm drukujący.....	16	Zawartość IND.....	49
Wymiana papieru.....	16	Weryfikacja IND.....	50
Informatyczny Nośnik Danych (kopia elektroniczna).....	18	Kopie wydruków.....	50
Wymiana noża.....	19	Historia KE.....	51
Wyświetlacz klienta.....	19	Pojemność.....	51
Opcje wyświetlacza.....	20	Zawartość pamięci podręcznej.....	52
Regulacja pozycji wyświetlacza.....	21	Formatowanie IND.....	52
Wyświetlacz operatora.....	21	Ostatnie dokumenty.....	52
Złącza.....	22	Rozdział 9 Zmiana waluty ewidencyjnej.....	53
Złącze wejścia COM typu RJ45.....	23	Aktualna waluta ewidencyjna.....	53
Gniazdo zasilania.....	23	Zmiana waluty ewidencyjnej.....	53
Złącze do podłączenia szuflady.....	23	Przeliczanie.....	54
Zasilanie / akumulator.....	24	Rozdział 10 Sytuacje awaryjne.....	55
Rozdział 5 Menu drukarki.....	25	Błędy fatalne.....	55
Blokada klawiatury.....	25	Błąd pamięci fiskalnej.....	55
Mapa funkcji menu.....	26	Błędy zasilania.....	55
Sposób poruszania się po menu drukarki.....	27	Słaby akumulator (1).....	55
Sposób wyświetlania komunikatów o błędach.....	27	Słaby akumulator (2).....	56
Rozdział 6 Raporty.....	28	Komunikaty błędów mechanizmu drukującego.....	56

Błędy mechanizmu.....	56	Błędy aplikacji związane z RTC.....	59
Brak papieru.....	57	Błędy fatalne inicjalizacji baz danych.....	59
Ostrzeżenia.....	57	Błędy związane ze zwoją i kluczem.....	59
Zerowe totalizery.....	57	Błędy fatalne pamięci fiskalnej.....	60
Wcześniejsza data.....	57	Błędy związane z kopią elektroniczną.....	61
Zapełniona baza.....	57	Błędy związane z wydrukiem.....	62
Błąd zegara.....	57	Rozdział 11 Informacje dodatkowe.....	63
Mała ilość wolnych zapisów do pamięci fiskalnej.....	58	Formatki wydruków niefiskalnych.....	63
Komunikaty związane z sekwencjami sterującymi.....	58	Obliczenia.....	63
Błąd sekwencji sterujących.....	58	Protokół komunikacyjny.....	63
Raport dobowy.....	58	Rozdział 12 Homologacje i certyfikaty.....	64
Zmiana stawek PTU.....	59		

Rozdział 1 Ważne informacje

Wersje drukarek

Niniejsza instrukcja jest przeznaczona do wszystkich modeli drukarek fiskalnych POSNET THERMAL FV EJ 1.04. Różnice pomiędzy poszczególnymi modelami dotyczą dostępnych portów komunikacyjnych, wyświetlaczy operatora i klienta. Opisano je w rozdziale **'Dane techniczne'**.

Zawartość opakowania

W opakowaniu znajdują się:

- drukarka fiskalna POSNET THERMAL FV EJ 1.04,
- zasilacz,
- kabel RS 232,
- płyta CD zawierająca
 - POSNET OPF – program do odczytu zawartości pamięci fiskalnej,
 - POSNET ARCHIWIZATOR – program do odczytu zawartości kopii elektronicznej,
 - POSNET ARCHIWIZER - program do odczytu zawartości kopii elektronicznej bezpośrednio z urządzenia,
 - sterowniki USB,
 - Instrukcję obsługi,
- Instrukcja uruchomieniowa QuickStart,
- książka serwisowa (książka kasy),
- karta gwarancyjna,
- formularz zgłoszenia drukarki przez podatnika.

Rolka kasowa

Należy używać jedynie oryginalnego papieru termicznego. Używanie innego papieru niż oryginalny może doprowadzić do uszkodzenia głowicy mechanizmu drukującego i znacznie zmniejszyć jakość wydruków.

Korzystanie z papieru niespełniającego wymagań określonych przez producenta powoduje utratę gwarancji.

Wymiana papieru

Nie wolno wysuwać papieru z komory mechanizmu drukującego, gdy dźwignia dociskająca głowicę (papier) do wałka jest opuszczona - grozi to uszkodzeniem mechanizmu drukującego. Papier należy wymieniać w momencie pojawienia się zabarwionej krawędzi. Więcej informacji na ten temat znajduje się w rozdziale **'Mechanizm drukujący – wymiana papieru'**.

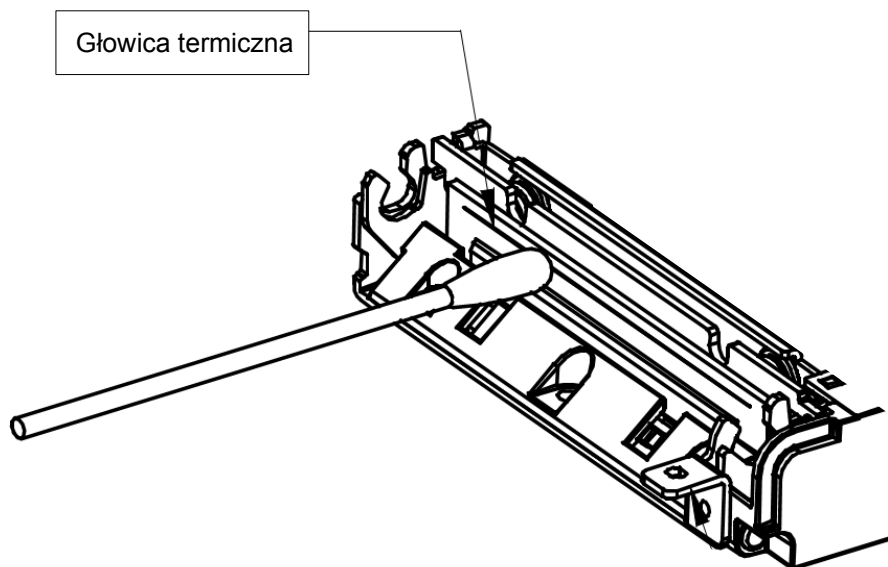
Niebezpieczeństwo poparzenia!
Głowica mechanizmu drukującego i jej okolice mogą szybko nagrzać się do wysokiej temperatury podczas drukowania. Nie należy dotykać głowicy drukującej i jej bezpośrednich okolic!

Niebezpieczeństwo zranienia!
Okolice mechanizmu drukującego zawierają ostre, metalowe krawędzie. Aby uniknąć zranienia zalecana jest ostrożność podczas czynności wymiany papieru oraz obrywania wydrukowanego paragonu!

Czyszczenie głowicy drukującej

Jeśli powierzchnia głowicy drukującej jest zabrudzona, należy ją wyczyścić by nie doprowadzić do uszkodzenia głowicy. Należy przestrzegać następującej instrukcji:

- Nie należy czyścić głowicy bezpośrednio po intensywnym wydruku z uwagi na ryzyko poparzenia!
- Wyłączyć zasilanie urządzenia.
- Otworzyć pokrywę komory papieru.
- Usunąć wstęgę papieru.
- Delikatnie oczyścić głowicę termiczną przy użyciu bawełnianego wacika nasączonego alkoholem etylowym lub izopropylowym (patrz rysunek). Uwaga: Do czyszczenia nie używać innych płynów, zwłaszcza rozpuszczalników oraz twardych, szorstkich lub ostrych narzędzi z uwagi na ryzyko uszkodzenia mechanizmu drukującego.



- Po całkowitym wyschnięciu głowicy założyć wstęgę papieru i zamknąć pokrywę.

Uwaga: Producent nie ponosi odpowiedzialności za uszkodzenia mechanizmu drukującego, powstałe w wyniku nieumiejętnego czyszczenia głowicy drukującej. W przypadku wątpliwości należy skontaktować się z serwisem producenta.

Kopia elektroniczna

Drukarka POSNET THERMAL FV EJ 1.04 wyposażona jest w Informatyczny Nośnik Danych (IND), na którym zapisywane są kopie wydrukowanych dokumentów.

Zgodnie z obowiązującymi przepisami na podatniku ciąży obowiązek prowadzenia bieżącej kontroli w zakresie prawidłowego i terminowego przekazu danych do archiwizowania na IND. Ponadto podatnik ponosi pełną odpowiedzialność za zniszczenie lub zgubienie IND oraz utratę danych, prawidłowo zapisanych przez urządzenie, w inny sposób.

Producent zaleca systematyczne wykonywanie przez podatnika dodatkowych kopii danych na innym nośniku (np. płyta CD) Można do tego celu wykorzystać program **Posnet Archiwizer** dołączony na płycie CD w zestawie z drukarką.

Naprawa drukarki

Z wyjątkiem czynności opisanych w niniejszej instrukcji, nigdy nie należy wykonywać samodzielnie napraw drukarki. Powinny one być zlecone serwisowi autoryzowanemu przez POSNET. Pracownik serwisu musi posiadać wystawioną na jego nazwisko ważną legitymację.

Osobom niepowołanym nie wolno, pod groźbą utraty gwarancji, naruszać plomby zabezpieczającej drukarkę.

Data i czas

Zgodnie z obowiązującymi przepisami użytkownik drukarki może samodzielnie zmienić czas raz na dobę, maksymalnie o 2 godziny. Przed rozpoczęciem sprzedaży należy upewnić się, czy data i czas zegara drukarki są prawidłowe. Jeżeli dane nie są poprawne, a rozbieżność przekracza 2 godziny, należy wezwać serwis.

Zerowanie RAM

Zerowanie RAM może być skutkiem błędnego działania urządzenia. Powoduje utratę danych zapisanych w jego pamięci. Jeżeli pojawił się wydruk zatytułowany ZEROWANIE RAM, należy wezwać SERWIS.

Kody autoryzacji

Nowa drukarka wymaga wprowadzenia kodu autoryzacji.

Jeżeli nie zostanie on wprowadzony, drukarka zablokuje się po 30 dniach od rozpoczęcia pracy (pierwszego zaprogramowania nagłówka). Urządzenie sygnalizuje aktualny stan komunikatem na wyświetlaczu operatora bezpośrednio po uruchomieniu. Brak komunikatu oznacza, że wszystkie niezbędne kody zostały wprowadzone.

**Kody autoryzacji znajdują się na naklejce, która jest włożona do książki serwisowej lub są dostarczane przez sprzedawcę. Po wprowadzeniu kodu należy zachować naklejkę z kodami, lub zapisać je i przechowywać.
W przypadku zagubienia kodów autoryzacyjnych skontaktuj się ze sprzedawcą w celu uzyskania ich duplikatów.**

Wprowadzenie kodu może być wymagane po niektórych naprawach wykonywanych przez serwis.

Zasilanie

Należy upewnić się, że urządzenie podłączone jest do instalacji energetycznej, która jest zabezpieczona przed zwarciami, poprzez zastosowanie bezpiecznika w instalacji zasilania sieciowego pomieszczenia, w którym urządzenie jest eksploatowane!

Pod groźbą utraty gwarancji należy stosować wyłącznie zasilacz zewnętrzny dołączony do drukarki. Korzystanie z innych zasilaczy może spowodować uszkodzenie drukarki. Nie wolno odłączać zasilania w trakcie drukowania paragonów. Drukarka POSNET THERMAL FV EJ 1.04 jest wyposażona w wewnętrzny akumulator. Niemniej zaleca się pracę z podłączonym na stałe zasilaczem kasy. W pełni naładowany akumulator zapewnia wydruk minimum 6 tysięcy linii (bez podłączenia zasilania). W przypadku pełnego rozładowania akumulatora jego ładowanie może trwać do 10 godzin. Nie należy doprowadzać do pełnego rozładowania akumulatora. Zaleca się podłączenie zewnętrznego zasilacza, nawet jeżeli drukarka nie jest używana i jest wyłączona.

Całkowite odłączenie zewnętrznego zasilania następuje po wyjęciu wtyku zasilacza z gniazda sieciowego 230V. Gniazdo to powinno znajdować się w pobliżu drukarki, w łatwo dostępnym miejscu.

Podłączanie do systemu komputerowego

Niedopuszczalne są próby łączenia drukarki z systemem komputerowym, gdy urządzenia są włączone do sieci. Szczegóły na temat konfiguracji połączenia z komputerem znajdują się w rozdziałach [Parametry ogólne – Funkcje komunikacyjne](#) oraz [Konfiguracja sprzętu – Porty komunikacyjne](#).

Dotyczy krajów Unii Europejskiej i pozostałych krajów europejskich z wydzielonymi systemami zbierania odpadów.

Zgodnie z treścią rozdziału 6 Obowiązki zbierającego zużyty sprzęt art.41 ustawa z 29.07.2012 o zużytych sprzęcie elektrycznym i elektronicznym DZ U 180 poz.1495, należy postępować w sposób opisany poniżej.



Pozbywanie się zużytych baterii i akumulatorów.

Ten produkt może zawierać baterie lub akumulatory. W takim przypadku ten symbol umieszczony na bateriach lub akumulatorach oznacza, że nie należy ich wyrzucać razem z innymi odpadami z gospodarstwa domowego. Zamiast tego należy przekazać je do odpowiedniego punktu zbierania odpadów w celu utylizacji. Baterie i akumulatory nie zawierają rtęci, kadmu ani ołowiu w ilościach wyższych niż określone w dyrektywie 2006/66/EC dotyczącej baterii i akumulatorów.



Pozbywanie się starego sprzętu elektrycznego i elektronicznego.

Ten symbol oznacza, że niniejszy produkt nie może być traktowany jak zwykły odpad z gospodarstwa domowego. Zamiast tego należy go przekazać do odpowiedniego punktu zbierania odpadów w celu ponownego użycia części elektrycznych i elektronicznych. Wielokrotne użycie materiałów pozwala oszczędzić zasoby naturalne.

Pozbywając się tego produktu i baterii lub akumulatora we właściwy sposób, można zapobiec potencjalnym negatywnym konsekwencjom, jakie mogłyby mieć nieprawidłowe przetwarzanie takich odpadów dla środowiska i ludzkiego zdrowia. Szczegółowe informacje na temat utylizacji baterii, akumulatora lub produktu można uzyskać, kontaktując się z odpowiednim organem władz, służbami zajmującymi się utylizacją odpadów lub sklepem, w którym został zakupiony produkt.

Firma POSNET nie ponosi odpowiedzialności za uszkodzenia drukarki spowodowane niewłaściwym zasilaniem, umieszczeniem w warunkach narażających ją na oddziaływanie silnych pól elektrostatycznych, w silnym polu elektromagnetycznym lub w pobliżu substancji promieniotwórczych oraz za ewentualne roszczenia karnoskarbowe ze strony Skarbu Państwa wobec podatnika-użytkownika drukarki, wynikające z niewłaściwej eksploatacji i nieprzestrzegania wymagań podanych w niniejszej instrukcji.

Rozdział 2 Słowniczek

Stawki PTU

W urządzeniach fiskalnych stawki PTU są definiowane i zapisywane do pamięci fiskalnej po raz pierwszy po fiskalizacji urządzenia i mogą być zmieniane w trakcie jego użytkowania (maksimum 30 razy).

Tryby pracy

Drukarka może znajdować się w jednym z trzech trybów pracy:

- niefiskalnym,
- fiskalnym,
- TYLKO DO ODCZYTU.

Tryb niefiskalny

Tryb, w którym urządzenie pracuje do momentu fiskalizacji. Jest wykorzystywany w celach szkoleniowych. Nie są w nim realizowane zapisy w pamięci fiskalnej. Każdy wydruk generowany w tym trybie jest NIEFISKALNY. Raporty okresowe nie zawierają danych o sprzedaży.

Fiskalizacja

Proces polegający na przełączeniu drukarki w tryb pracy fiskalnej. Fiskalizacji może dokonać wyłącznie autoryzowany przez POSNET przedstawiciel serwisu. Do przeprowadzenia fiskalizacji konieczne są następujące dane:

- stawki PTU,
- nagłówek (nazwę i adres siedziby firmy, miejsce instalacji drukarki),
- numer NIP.

Podanie niewłaściwych danych może doprowadzić do konieczności wymiany modułu fiskalnego.

Tryb fiskalny

Tryb, w którym drukarka pracuje od momentu fiskalizacji. Każda dokonana sprzedaż jest rejestrowana i potwierdzana PARAGONEM FISKALNYM. Wykonanie RAPORTU FISKALNEGO DOBOWEGO powoduje zapis danych do pamięci fiskalnej.

Paragony

Każda transakcja powinna zakończyć się wydrukowaniem paragonu, który zgodnie z przepisami należy wręczyć osobie kupującej. Zawarte są na nim informacje o sprzedanych towarach i wynikających z tej sprzedaży podatkach. W przypadku rozpoczęcia transakcji od sprzedaży towaru (usługi) a następnie obsługi opakowań zwrotnych, transakcja zostanie zakończona wydrukiem paragonu fiskalnego, na którym informacja o opakowaniach zwrotnych pojawi się w jego części нефiskalnej. W przypadku rozpoczęcia transakcji od przyjęcia lub zwrotu opakowania zwrotnego drukowany jest zawsze dokument нефiskalny.

Raport dobowy

Podstawowy raport fiskalny, który należy wykonywać na zakończenie każdego dnia sprzedaży. Zawarte są w nim informacje, będące podstawą do rozliczenia podatkowego. Wykonywanie raportów częściowej, na przykład na koniec każdej zmiany jest dopuszczalne.

Raport okresowy/miesięczny pełny

Zawiera informacje zapisane w pamięci fiskalnej w zadanym przedziale czasu lub zakresie numerów raportów dobowych oraz ich podsumowanie. Specjalna forma tego raportu – fiskalny raport okresowy miesięczny – jest podstawą do rozliczenia podatkowego za dany miesiąc.

Podsumowanie sprzedaży

Forma raportu okresowego/miesięcznego drukowana w postaci podsumowania. Raport ten pozwala użytkownikowi uzyskać informacje o wielkości sprzedaży w zadanym okresie. Jest to wydruk NIEFISKALNY i nie może być używany przez podatnika jako dokument przy rozliczeniach z Urzędem Skarbowym (podstawą rozliczania podatnika są wydruki FISKALNE).

Raport rozliczeniowy

Specjalna forma raportu okresowego. Pierwszy raport tego typu (raport zamykający) wykonywany jest w przypadku zakończenia fiskalnego trybu pracy drukarki, w obecności pracownika Urzędu Skarbowego, przedstawiciela serwisu i właściciela urządzenia. W wersji maksymalnej (za cały okres użytkowania drukarki) zawiera wszystkie informacje zapisane w pamięci fiskalnej, od daty fiskalizacji do daty przejścia w stan „TYLKO DO ODCZYTU”.

Stan 'TYLKO DO ODCZYTU'

Stan, w którym możliwe jest tylko wykonywanie raportów czytających, okresowych i rozliczeniowych (sprzedaż jest zablokowana). Możliwy jest również odczyt zawartości pamięci fiskalnej przez protokół komunikacyjny i za pomocą programu OPF. Przejście w stan 'TYLKO DO ODCZYTU' może być spowodowane:

- wykonaniem 1830 Raportów Fiskalnych Dobowych,
- wystąpieniem 200 zerowań RAM,
- uszkodzeniem pamięci fiskalnej,
- wykonaniem Raportu Rozliczeniowego (z poziomu menu Serwis).

Obrót

Suma brutto paragonów (opakowania zwrotne nie są wliczane do obrotu).

Utarg

Suma brutto paragonów fiskalnych (obróty) i kwot wynikających z obrotu opakowaniami zwrotnymi (przyjęcia i zwroty) płaconych gotówką.

Stan kasy

Ilość gotówki w kasie, która wynika ze sprzedaży gotówkowej, przyjęć i zwrotów opakowań zwrotnych rozliczanych gotówką oraz wpłat i wypłat do/z kasy.

Baza towarowa (PLU)

Baza, zawierająca nazwy towarów (usług) i przypisane do nich stawki PTU. Jest tworzona automatycznie podczas sprzedaży.

Towar zablokowany

Zgodnie z wymogami Ministerstwa Finansów, drukarka kontroluje zmiany stawki PTU dla każdego towaru, który znajduje się w bazie towarowej (pamięci) drukarki. Towar, dla którego stawkę PTU obniżono, jest zablokowany w tej stawce, tzn. nie można go sprzedać w stawce wyższej. Zmiana stawki PTU dla towaru z wartościowej (np. 0,00%) na sprzedaż zwolnioną jest traktowana jako jej obniżenie.

Totalizery

Wewnętrzne liczniki drukarki, w których przechowywane są informacje o sprzedaży w poszczególnych stawkach podatkowych (A...G), liczbie wystawionych paragonów, liczbie i kwocie anulowanych paragonów, liczbie faktur itp. Totalizery są zerowane po wykonaniu Raportu Fiskalnego Dobowego.

Totalizery narastające

Drukowanie bloku „TOTALIZERY NARASTAJĄCE” na fiskalnym raporcie dobowym jest wymagane przez Rozporządzenie Ministra Finansów z dnia 28 listopada 2008r. w sprawie kryteriów i warunków technicznych, którym muszą odpowiadać kasy rejestrujące oraz warunków ich stosowania.

Dane o wartościach totalizerów narastających kwot podatku oraz łącznej należności mają charakter wyłącznie informacyjny i kontrolny – nie należy ich interpretować dosłownie.

Totalizery narastające – kwoty podatku we wszystkich stawkach podatkowych narastająco, osobno dla paragonów i dla faktur, dla aktualnej waluty ewidencyjnej (dla sprzedaży zwolnionej wartość nie jest doliczana do kwot podatku), włącznie z kwotami z bieżącego raportu. Kwoty są liczone ze wszystkich kolejnych raportów dobowych, w obrębie których ewidencja była prowadzona w tej samej walucie. Po zmianie waluty kwoty te są zerowane i naliczane od nowa. Jeżeli przez cały okres fiskalnej pracy stawka była nieaktywna, zamiast wartości drukowany jest napis NIEAKTYWNA. Np.:

Mamy zaprogramowaną stawkę **G jako sprzedaż zwolnioną**, sprzedaliśmy łącznie w tej stawce towarów za kwotę 1000,00 zł – na raporcie dobowym w sekcji totalizerów narastających zostanie wydrukowana linia: **KWOTA PTU G 0,00**.

Jeżeli wykonamy zmianę stawek PTU i przypiszemy **stawce G** wartość **8%**, następnie wykonamy sprzedaż w stawce G wysokości 108,00 zł brutto, **Kwota podatku** od tej sprzedaży wyniesie **8,00 zł**.
W związku z tym, na raporcie dobowym otrzymamy informację o narastającym totalizerze dla stawki G - zostanie wydrukowana linia: **KWOTA PTU G 8,00**.

Wartość **1000,00 zł** zarejestrowanej wcześniej **sprzedaży zwolnionej** w stawce G nie jest naliczana w linii dotyczącej narastającej kwoty podatku w stawce G. Wartość ta jest naliczana w pozycji **ŁĄCZNA NALEŻNOŚĆ**.


Mamy zaprogramowaną **stawkę C** z przypisaną wartością **7,00%**, sprzedaliśmy w tej stawce łącznie towarów za **107,00 zł**. **Kwota podatku** od tej sprzedaży wyniesie **7,00 zł** – na raporcie dobowym w sekcji totalizerów narastających zostanie wydrukowana linia: **KWOTA PTU C 7,00**.

Jeżeli wykonamy zmianę stawek PTU i przypiszemy **stawce C** wartość **5%**, następnie wykonamy sprzedaż w stawce C wysokości 210,00 zł brutto, **Kwota podatku** od tej sprzedaży wyniesie **10,00 zł**.
W związku z tym, na raporcie dobowym otrzymamy informację o narastającym totalizerze dla stawki C - zostanie wydrukowana linia: **KWOTA PTU C 17,00**.

Wartość **17,00 zł** jest sumą zarejestrowanej wcześniej **sprzedaży w stawce C 7,00%** oraz **kwoty podatku ze sprzedaży w stawce C 5,00%** (po zmianie stawek VAT): **7,00 + 10,00 = 17,00**.

ŁĄCZNA NALEŻNOŚĆ to suma kwot brutto (łącznych należności) ze wszystkich kolejnych raportów dobowych, w obrębie których ewidencja była prowadzona w tej samej walucie. Po zmianie waluty ewidencyjnej jest zerowana i naliczana od nowa.

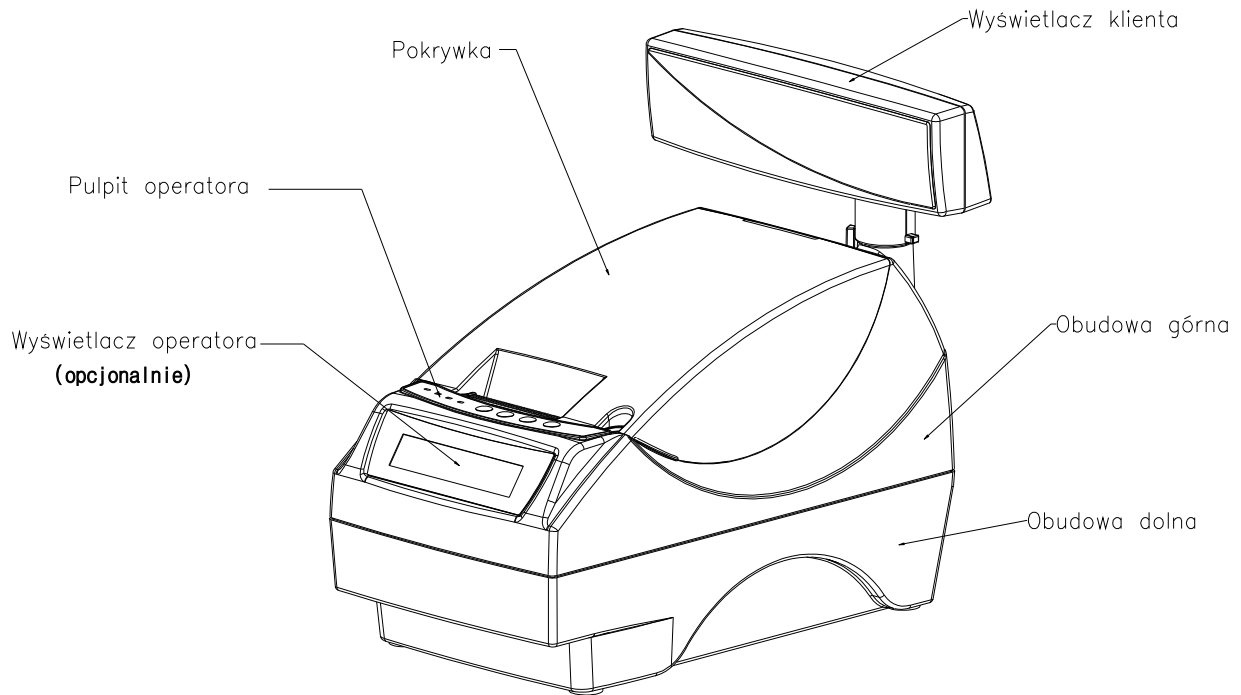
Rozdział 3 Dane techniczne

Zasilanie zewnętrzne	
Pobór mocy: Uwagi:	Max 48W Zasilacz umożliwia pracę urządzenia bez akumulatora
Zakres temperatur pracy	5-40°C
Mechanizm drukujący	
	1 mechanizm termiczny, do 40 znaków w wierszu; rolki kasowe 57mm / 100m
Informatyczny Nośnik Danych	
	Pamięć flash typu SD / SDHC
	
Wyświetlacz klienta	
Wersja LED Wersja LCD Wersja VFD	Numeryczny, LED, 8 znaków Alfanumeryczny, LCD z podświetlaniem, 2 linie po 20 znaków Alfanumeryczny, fluorescencyjny, 2 linie po 20 znaków
Wyświetlacz operatora	
Wersja 1 Wersja 2	Alfanumeryczny LCD; 2 linie po 20 znaków Wspólny z wyświetlaczem klienta
Złącza	
	USB, COM1, SZUFLADA, ZASILANIE
Baza PLU	100 000 towarów lub 250 000 towarów

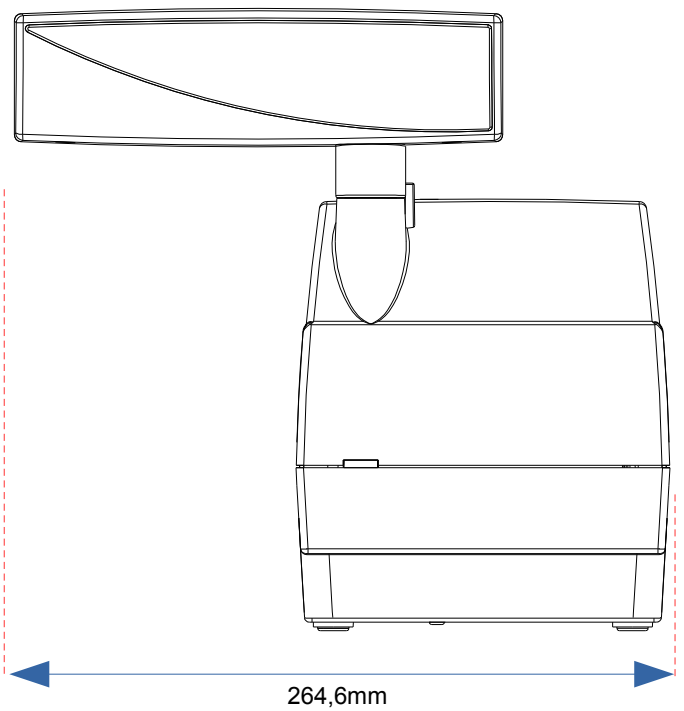
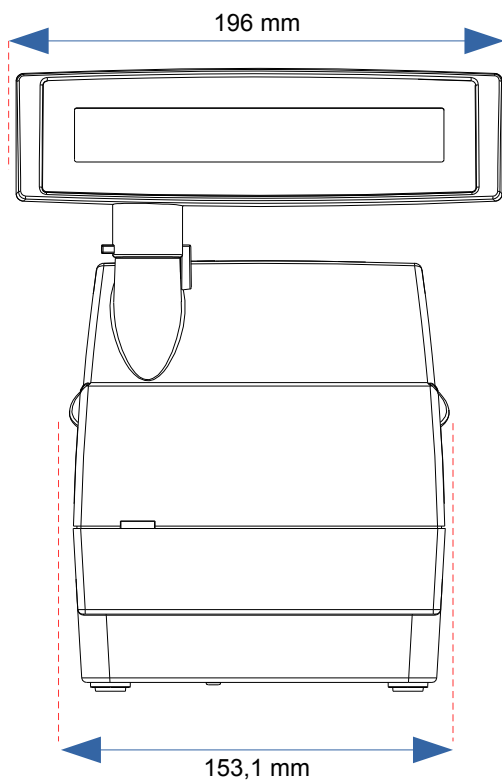
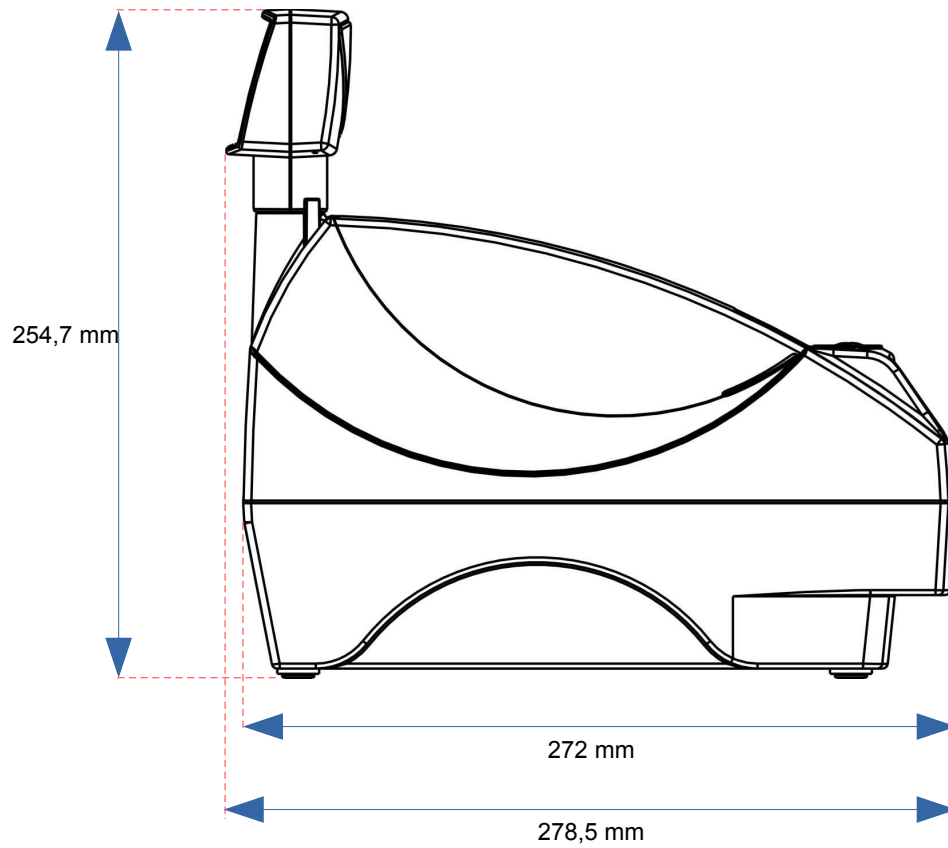
Niniejszy wyrób jest zgodny z wymaganiami dyrektyw nowego podejścia w zakresie kompatybilności elektromagnetycznej (dyrektywa 2004/108/WE), oraz w zakresie bezpieczeństwa użytkownika (dyrektywa 2006/95/WE). W celu zapewnienia odpowiednich warunków pracy wymagane jest, aby urządzenia współpracujące z wyrobem (komputer, monitor, itp.) posiadały oznaczenie CE.

Rozdział 4 Konstrukcja drukarki

Główne elementy urządzenia



Wymiary drukarki







Panel Operatora

Drukarka POSNET THERMAL FV EJ 1.04 jest wyposażona w panel operatora, umożliwiający wykonanie podstawowych operacji, takich jak konfiguracja urządzenia, raporty i testy. Panel operatora posiada ponadto 4 diody sygnalizujące aktualny stan urządzenia.



Klawiatura

Klawisz	Symbol w instrukcji	Funkcje
	→	<ul style="list-style-type: none"> Włączanie i wyłączenie urządzenia. Zatwierdzenie wybranej funkcji. Zatwierdzenie wpisanych danych. Podczas wpisywania dat lub numerów raportów dobowych dla raportu okresowego/miesięcznego oraz przy zmianie czasu w drukarce umożliwia zmianę pozycji wpisywania (w prawo).
	←	<ul style="list-style-type: none"> Rezygnacja z wyboru funkcji i przejście do wyższego poziomu menu. Kasowanie błędów. Podczas wpisywania dat lub numerów raportów dobowych dla raportu okresowego/miesięcznego oraz przy zmianie czasu w drukarce umożliwia zmianę pozycji wpisywania (w lewo).
	↑	<ul style="list-style-type: none"> Umożliwia wybór odpowiedniej funkcji z menu – przewijanie w górę. Wysuwanie papieru oryginału Zatwierdzenie pozycji OK lub ANUL. (AN.) podczas wykonywania raportów oraz przy zmianie czasu w drukarce. Zmiana wartości na danej pozycji (zwiększenie).
	↓	<ul style="list-style-type: none"> Umożliwia wybór odpowiedniej funkcji z menu – przewijanie w dół. Zatwierdzenie pozycji OK lub ANUL. (AN.) podczas wykonywania raportów oraz przy zmianie czasu w drukarce. Zmiana wartości na danej pozycji (zmniejszanie).

Diody sygnalizacyjne

Dioda	Znaczenie
KOPIA ELEKTR. (zielona)	<ul style="list-style-type: none"> Jest wygaszona, gdy w drukarce znajduje się Informatyczny Nośnik Danych (IND). Świeci światłem przerywanym w przypadku braku IND w drukarce oraz w trakcie przygotowania zapisu do IND z pamięci podręcznej. Świeci światłem przerywanym w przypadku uszkodzenia bufora kopii.
SIEĆ (zielona)	<ul style="list-style-type: none"> Świeci, gdy jest napięcie na wejściu 'ZASILACZ'. Nie świeci, gdy drukarka jest zasilana tylko z wewnętrznej baterii akumulatorów.
BRAK PAPIERU (żółta)	<p>Świeci, gdy:</p> <ul style="list-style-type: none"> podczas wydruku zabraknie papieru, po zatwierdzeniu wykonania raportu czujnik wykryje brak papieru. <p>Po założeniu nowej rolki papieru dioda miga do momentu naciśnięcia klawisza ←.</p>
BŁĄD (czerwona)	<p>Świeci, gdy:</p> <ul style="list-style-type: none"> w sekwencji przesłanej z komputera wystąpił błąd, wystąpił błąd lub uszkodzenie drukarki.

Mechanizm drukujący

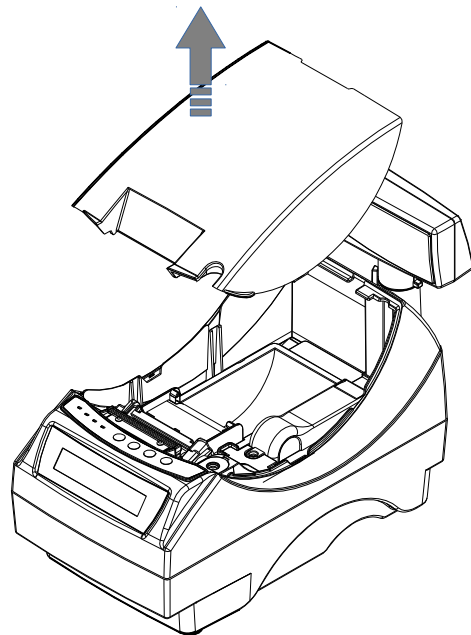
Drukarka POSNET THERMAL FV EJ 1.04 jest wyposażona w wysokiej jakości mechanizm termiczny.

Wymiana papieru

Poniżej przedstawiono procedurę ładowania papieru do pustej drukarki.

W przypadku wymiany rolki w trakcie eksploatacji drukarki, należy pamiętać o tym, aby z komory papieru drukarki usunąć pustą gilzę po zużytej rolce.

1. Podnieś pokrywę komory papieru

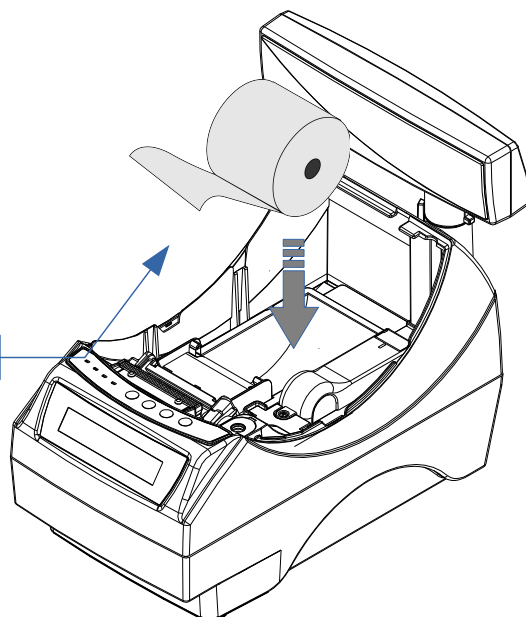


2. Włóż rolkę papieru do podajnika mechanizmu drukującego

Uwaga: Rolki papierowe należy wkładać do drukarki w taki sposób, aby odwinięty kawałek wychodził spod szpulki (zgodnie z poniższym obrazkiem).

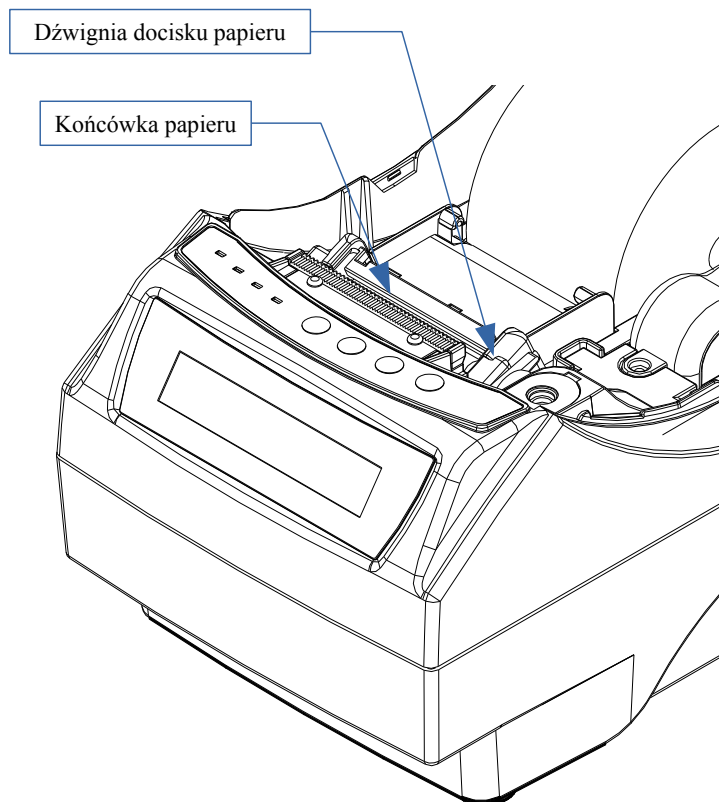
W przypadku niewłaściwej instalacji papieru wydruk będzie niewidoczny.

Taśma papierowa



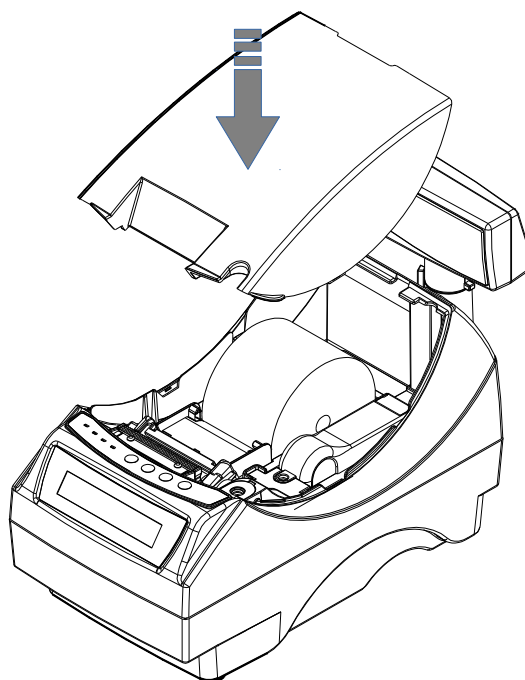
3. Załaduj papier do mechanizmu drukującego

Umieść rolkę w komorze papieru, a końcówkę papieru wprowadź do szczeliny mechanizmu drukującego. Następnie naciśnij klawisz **↑** (WYSUW ORYGINAŁU) na panelu sterowania drukarki, w celu załadowania papieru do mechanizmu drukującego.



W razie potrzeby odwiń dłuższy odcinek papieru przy pomocy klawisza **↑** (WYSUW ORYGINAŁU), aby jego kilka centymetrów wystawało z obudowy drukarki.
Założ pokrywę komory papieru.

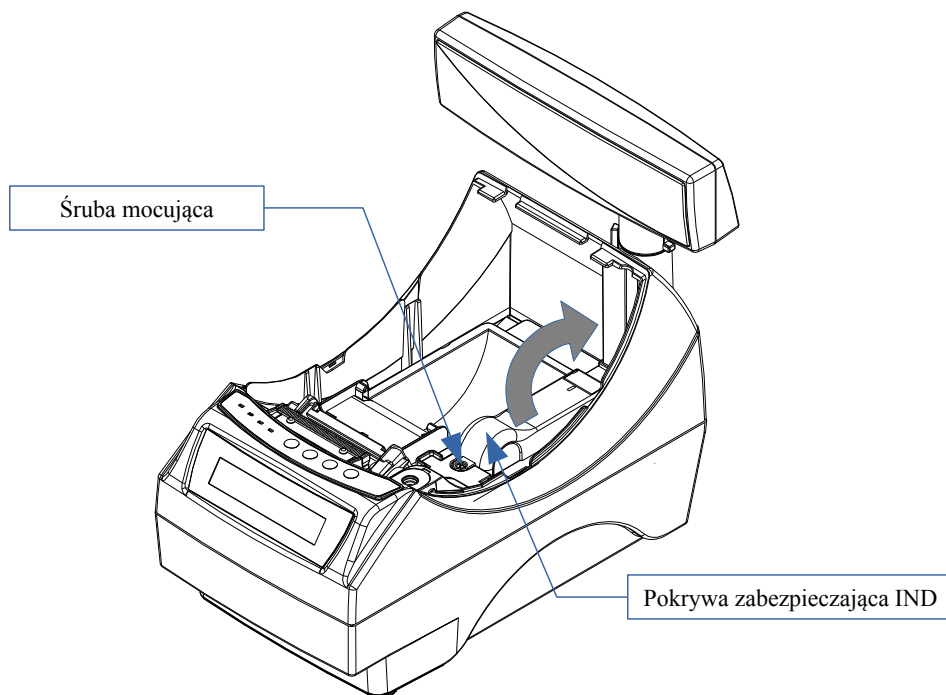
Drukarka jest gotowa do pracy



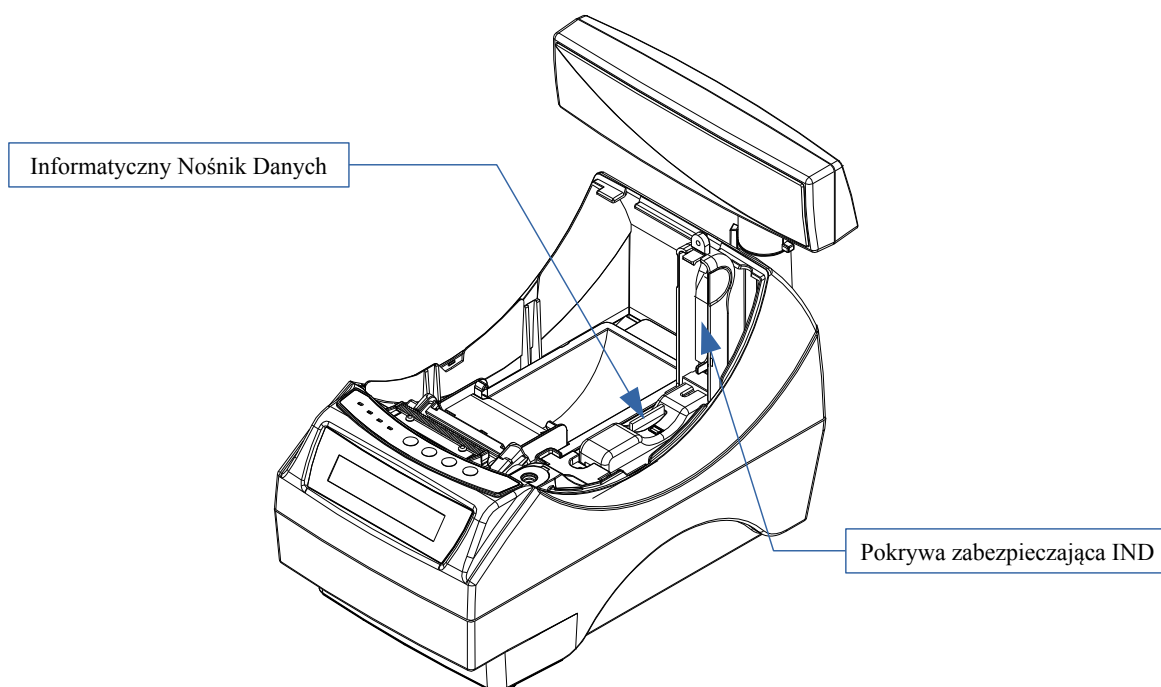
Informatyczny Nośnik Danych (kopia elektroniczna)

Na poniższych rysunkach przedstawiono umiejscowienie Informatycznego Nośnika Danych (IND) w urządzeniu.

Podnieś pokrywę zabezpieczającą

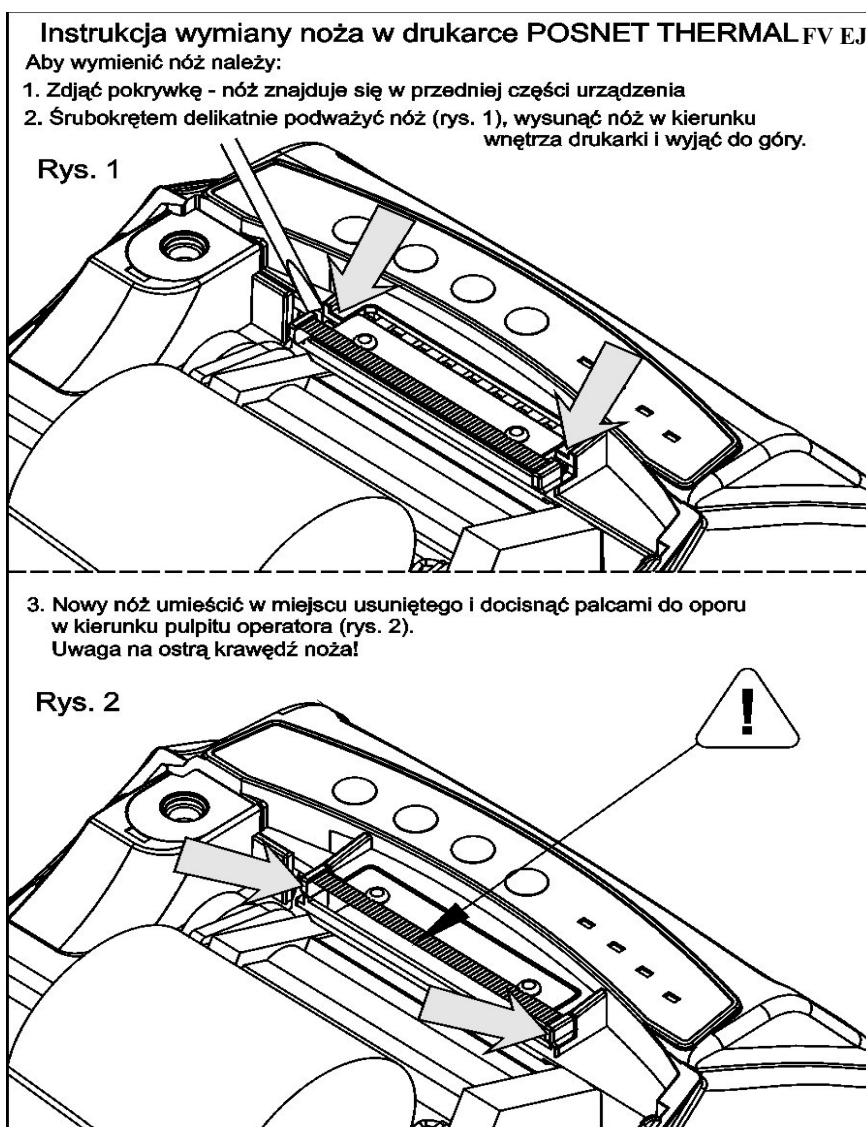


Lokalizacja IND



Wymiana noża

Drukarka może być wyposażona w nóż metalowy lub plastikowy. Oba rodzaje można wymienić wg poniższej instrukcji.



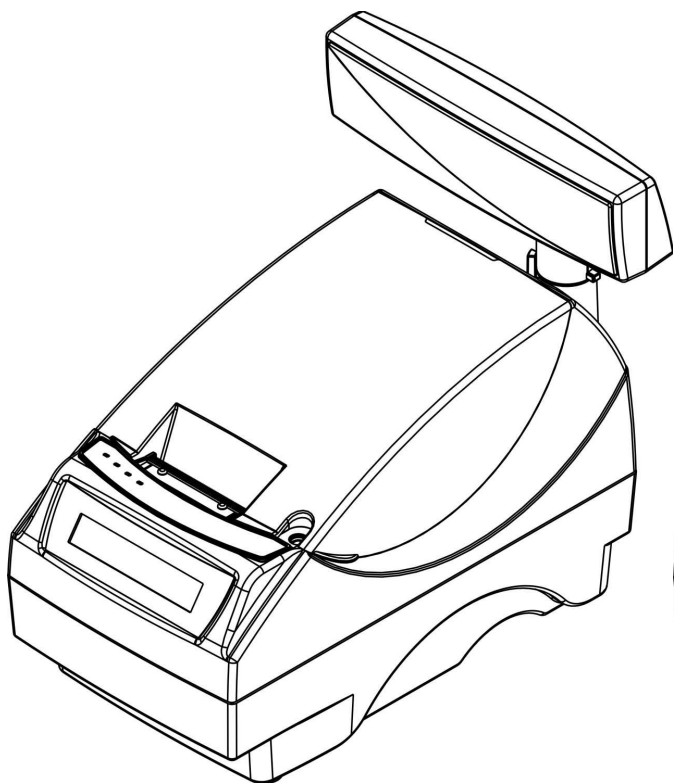
Wyświetlacz klienta

Drukarka POSNET THERMAL FV EJ 1.04 może posiadać jeden z następujących rodzajów wyświetlacza klienta:

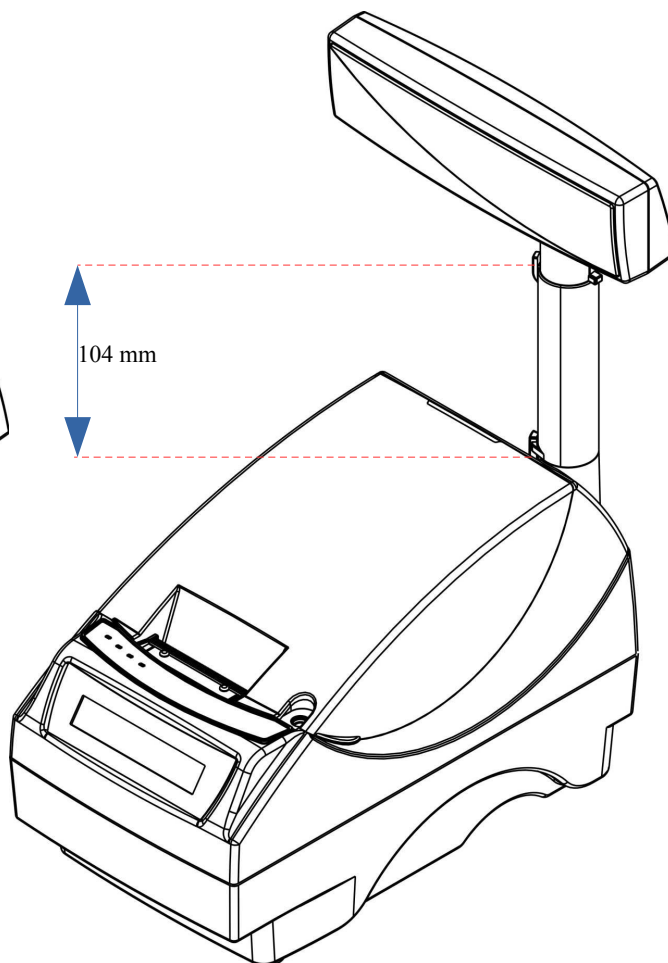
- numeryczny LED
Na wyświetlaczu tym zawsze prezentowana jest suma do zapłaty.
- alfanumeryczny LCD lub VFD
Wyświetlacze alfanumeryczne pozwalają na prezentowanie takich danych, jak: suma do zapłaty, reszta, nazwa i cena towaru, itp. Sposób wyświetlania tych danych zależy jednak w dużym stopniu od programu sprzedaży, na którym pracuje Użytkownik.

Wyświetlacz typu LCD posiada możliwość ustawienia kontrastu i podświetlenia (patrz **'Konfiguracja'**).

Opcje wyświetlacza

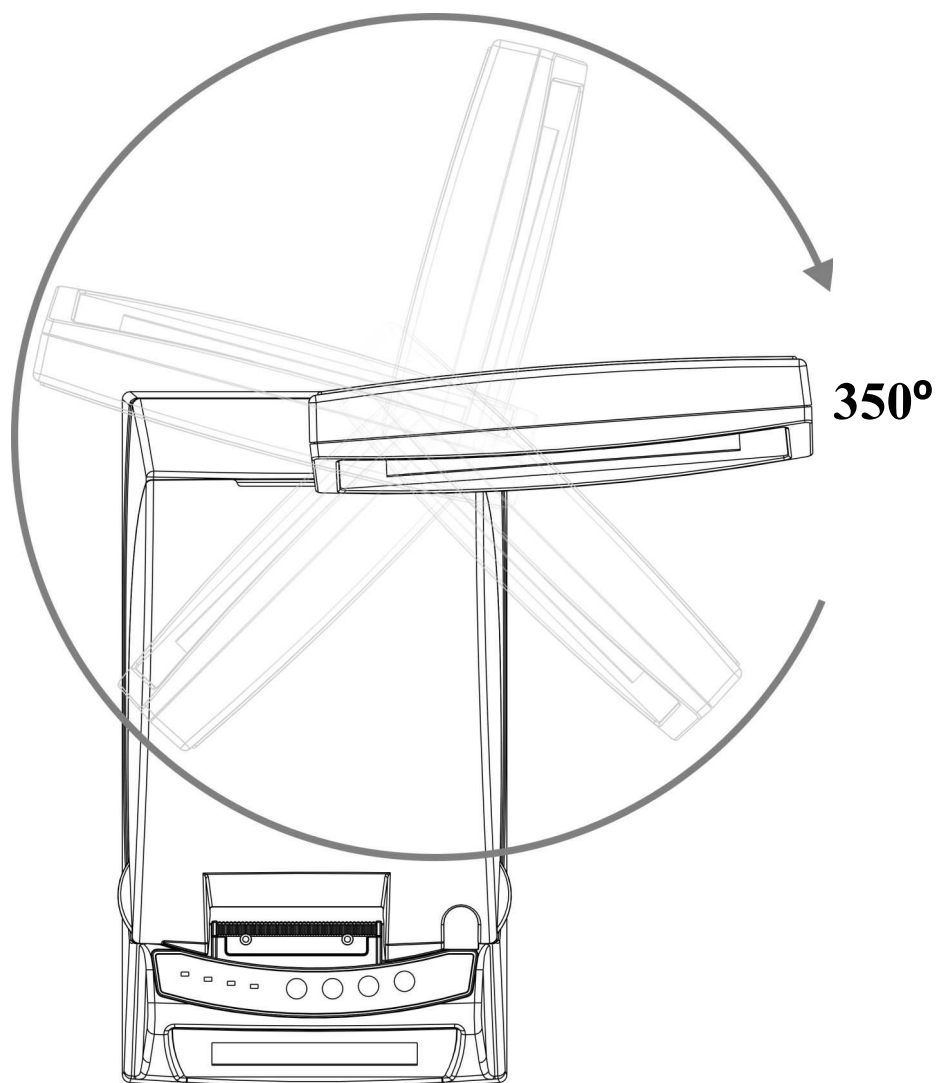


Przykład drukarki z niskim wyświetlaczem klienta



Przykład drukarki z wysokim wyświetlaczem klienta

Regulacja pozycji wyświetlacza



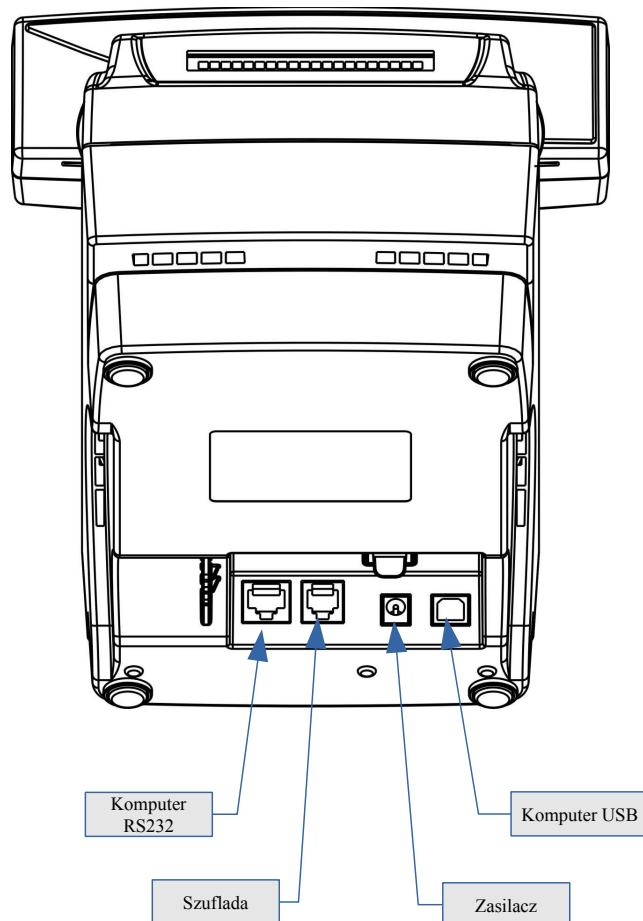
Wyświetlacz operatora

Drukarka POSNET THERMAL FV EJ 1.04 może być wyposażona w wyświetlacz operatora. Mogą być na nim wyświetlane funkcje menu drukarki (konfiguracja, testy, raporty), komunikaty i błędy oraz dane dotyczące transakcji **'Konfiguracja'**.

Jeżeli drukarka nie jest wyposażona w wyświetlacz operatora, jego funkcje przejmuje wyświetlacz klienta (dotyczy drukarek z alfanumerycznym wyświetlaczem klienta).

POSNET THERMAL FV EJ 1.04

(rysunek spodu drukarki w pozycji uniesionej)



Złącze wejścia COM typu RJ45.

PIN	NAZWA	TYP	FUNKCJA
1	RTS*	Wy	Wyjście, przewidziane do sprzętowej kontroli przepływu danych
2	CTS*	We	Wejście, w aktualnej wersji nie oprogramowane
3	GND		Masa sygnałowa
4	RXD	We	Wejście danych
5	TXD	Wy	Wyjście danych
6	GND		Masa sygnałowa
7	VCC	+5V	Napięcie zasilania klucza serwisowego
8	NC		Nie podłączone (do przyszłych zastosowań)

(*) w standardowym kablu będącym składnikiem wyposażenia drukarki sygnały te nie są podłączone!

Gniazdo zasilania

PIN	NAZWA	TYP	FUNKCJA
środek	+		Plus zasilania
otoczka	-		Minus zasilania

Złącze do podłączenia szuflady

PIN	NAZWA	TYP	FUNKCJA
1	+SZUF	Wy	Plus napięcia wyjściowego do zasilania elektromagnesu szuflady
2			
3			
4	- SZUF	Wy	Minus napięcia wyjściowego do zasilania elektromagnesu szuflady
5			
6			

Zasilanie / akumulator

W drukarce POSNET THERMAL FV EJ 1.04 zastosowano bezobsługowe baterie akumulatorów. Zaleca się pracę przy podłączonym na stałe zasilaczu sieciowym. Ciągłe 'doładowywanie' akumulatora zapewnia możliwość długotrwałej pracy drukarki, w przypadku braku zewnętrznego napięcia zasilającego. Należy unikać całkowitego rozładowania wewnętrznej baterii akumulatorów. W takiej sytuacji konieczne będzie ponowne naładowanie baterii – wymaga to zwykle maksimum 10 godzin.

Maksymalny pobór mocy przez drukarkę wynosi maksimum 48W (podczas drukowania). Pobór mocy w stanie spoczynku (bez wydruku) wynosi ok. 2,5W.

Należy stosować zasilacz dostarczony przez POSNET.

Odłączenie (zanik) zasilania zewnętrznego powoduje wygaszenie diody SIEĆ. Na wyświetlaczu operatora może pojawić się komunikat:

**Praca z akumulatora!
Podłącz zasilanie!**

Jeżeli drukarka zasilana jest tylko z wewnętrznej baterii akumulatorów i przez określony w konfiguracji czas (CZAS WYŁĄCZENIA) nie odbierze żadnej informacji po łączu RS232 oraz nie zostanie naciśnięty żaden klawisz klawiatury, nastąpi wyłączenie urządzenia. Domyślnie czas ten ustawiony jest na 15 minut.

Ponowne włączenie nastąpi:

- po podłączeniu zasilania zewnętrznego lub
- po naciśnięciu klawisza → (przez ok. 1 sekundę) lub
- po kilku sekundach od odebrania po łączu RS232 kilku (1-3) znaków.

Uwaga: Do momentu przejścia drukarki w stan pełnej gotowości do pracy, znaki otrzymywane po łączu RS232 są tracone.

Rozdział 5 Menu drukarki

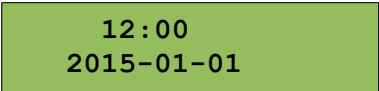
Drukarka POSNET THERMAL FV EJ 1.04 umożliwia wykonanie wielu operacji z zakresu raportów, konfiguracji i testów z poziomu jej menu. Sposób poruszania się po menu i wybór poszczególnych funkcji opisany jest w następnym rozdziale. Poniżej przedstawiono strukturę menu oraz wszystkie dostępne funkcje. W dalszej części instrukcji omówiony jest szczegółowo sposób obsługi poszczególnych operacji dostępnych dla użytkownika.

Blokada klawiatury

Drukarka POSNET THERMAL FV EJ 1.04, została wyposażona w funkcję blokady klawiatury. Blokada może być wywołana automatycznie (patrz rozdział *Parametry ogólne – zabezpieczenie menu*) lub ręcznie.

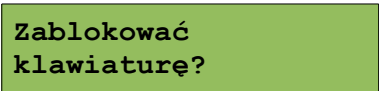
Aby zablokować klawiaturę należy:

1 W stanie gotowości drukarki nacisnąć klawisz ←.

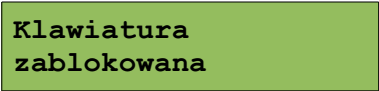


12:00
2015-01-01

2 Następnie nacisnąć klawisz →, potwierdzając blokadę klawiatury.

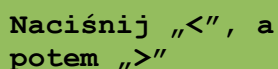


Zablokować
klawiaturę?



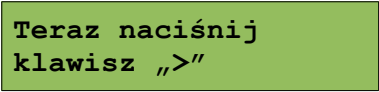
Klawiatura
zablokowana

W tym stanie naciśnięcie dowolnego z przycisków ↓, ↑, → spowoduje wyświetlenie komunikatu :



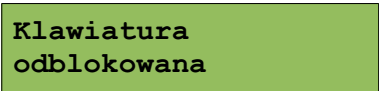
Naciśnij „<”, a
potem „>”

Aby odblokować klawiaturę należy nacisnąć klawisz ← ,



Teraz naciśnij
klawisz „>”

następnie klawisz →, zgodnie z wyświetlonym komunikatem.



Klawiatura
odblokowana

Mapa funkcji menu

1. **Raporty**
 1. **Raporty fiskalne**
 1. Raport dobowy
 2. Raport okresowy
 3. Raport miesięczny
 2. **Raporty niefiskalne**
 1. Raport kasy
 2. Raport serwisowy
 3. Raport konfiguracji sprzętu
 4. Raport wejścia/wyjścia
 5. Raport towarów zablokowanych
2. **Konfiguracja**
 1. **Parametry ogólne**
 1. Data i czas
 2. Kody autoryzacji
 1. Wpisz kod
 2. Resetuj kody
 3. Wydruk kodów
 3. Czas wyłączenia
 4. Rozliczanie rabatu procentowego
 5. Konfiguracja raportu dobowego
 6. Konfiguracja wyświetlacza LED
 2. **Konfiguracja sprzętu**
 1. Wyświetlacz klienta
 1. Kontrast wyświetlacza
 2. Podświetlenie
 3. Jasność podświetlenia
 2. Wyświetlacz operatora
 1. Kontrast wyświetlacza
 2. Podświetlenie
 3. Jasność podświetlenia
 4. Czas zaniku podświetlenia
 3. Wydruk
 1. Jakość wydruku
 2. Wydruki na kopii
 3. Oszczędność papieru
 4. Konfiguracja noża
 5. Dźwięki klawiszy
 6. Impuls szuflady
 7. Interfejs PC
 8. Monitor
 9. TCP/IP
 3. **Waluta ewidencyjna**
3. **Serwis**
 1. **Testy sprzętowe**
 1. Wytrzymałościowy
 2. Test klawiatury
 3. Test wyświetlaczy
 4. Test diod LED
 5. Czujników mechanizmu
 6. Jakości wydruku
 7. Test szuflady
 8. Test portów kom.
 9. Monitor transmisji
 10. Punkty pomiarowe
 11. Test zasilania
 12. Test pamięci
 13. Pamięć fiskalna
 14. Zwora serwisowa
 15. Test akumulatora
 16. Test kopii elektronicznej
 1. Przełączniki
 2. Karta SD
 3. Sterownik
 2. **Data i czas**
 3. **Przegląd serwisowy**
 4. **Raport rozliczeniowy**
 5. **Kody autoryzacji**
 1. Wpisz kod
 2. Resetuj kody
 3. Wydruk kodów
 6. **Kasowanie bazy DF**
 7. **Kod kontrolny**
 8. **Tryb serwisowy kopii elektronicznej**
 9. **Waluta ewidencyjna**
 1. Zmiana waluty
 2. Przeliczenie
 10. **Formatowanie IND**
4. **Kopia elektroniczna**
 1. **Inicjalizacja nośnika IND**
 2. **Zamknięcie nośnika IND**
 3. **Zawartość IND**
 1. Weryfikacja IND
 2. Kopie wydruków
 3. Historia KE
 4. Pojemność IND
 4. **Historia KE**
 5. **Zawartość pamięci podręcznej**
 6. **Formatowanie IND**
 7. **Ostatnie dokumenty**

Funkcje serwisowe są dostępne wyłącznie dla autoryzowanego serwisu POSNET, po zdjęciu plomb zabezpieczającej urządzenie przed nieuprawnioną ingerencją.

Sposób poruszania się po menu drukarki

Wybór poszczególnych pozycji z przedstawionego powyżej menu jest bardzo prosty.

Wejście do menu drukarki jest możliwe zawsze, o ile nie jest na niej aktualnie drukowany paragon lub inny dokument przesłany z komputera.

1 W celu wywołania menu należy użyć klawisza →. Drukarka wyświetli pierwszą pozycję:

```
1 Raporty
2 Konfiguracja
```

2 Wszystkie pozycje menu są numerowane, co ułatwia Użytkownikowi poruszanie się pomiędzy nimi .

3 Klawisze ↓ i ↑ służą do przewijania poszczególnych pozycji menu. Migający kursor jest znacznikiem wskazującym na konkretną opcję do wyboru. Klawisz → służy do zatwierdzenia wybranej pozycji, natomiast klawisz ← do anulowania wyboru lub wyjścia z menu.

W rozdziale *Raporty* wykonywane operacje opisano krok po kroku. Zachęcamy do zapoznania się z tą częścią instrukcji, pokazującej zasady poruszania się po menu drukarki. W kolejnych rozdziałach opisano sam sposób wykonywania operacji bez części związanej z wyborem poszczególnych funkcji w menu.

Sposób wyświetlania komunikatów o błędach

Komunikaty o błędach, w zależności od ich długości, mogą być wyświetlane na jednym, dwóch lub więcej ekranach.

Numer wyświetlanego ekranu oraz całkowita liczba ekranów dla komunikatu są widoczne w nawiasach kwadratowych w prawym dolnym rogu: [numer ekranu/całkowita liczba ekranów].

Przykład

```
(2050) Błąd daty.
Data początkowa [1/2]
```

```
późniejsza od daty
końcowej. [2/2]
```

Jeżeli cała informacja o błędzie mieści się na jednym ekranie, numer i liczba ekranów nie są wyświetlane.

Przykład

```
(400) Błędna
wartość.
```

Rozdział 6 Raporty

Raporty fiskalne – Raport dobowy

Aby wykonać raport dobowy należy:

Ekran wyświetlany w związku z czynnością

1 Użyć klawisza → w celu wejścia do menu drukarki, następnie znów użyć klawisza → , aby wybrać **Raporty**.

```
1 Raporty
2 Konfiguracja
```

2 Klawiszem → wybrać **Raporty fiskalne**.

```
1 Raporty fiskalne
2 Raporty nefisk.
```

3 Klawiszem → zatwierdzić funkcję **Raport dobowy**.

```
1 Raport dobowy
2 Raport okresowy
```

4 Drukarka zażąda potwierdzenia daty. Jeżeli data jest poprawna, należy zatwierdzić ją klawiszem →.

```
2015-07-29
Data poprawna ?
```

Data musi być zgodna ze stanem faktycznym!
Jeżeli podpowiadana data nie jest prawidłowa, należy obowiązkowo nacisnąć klawisz ← i wezwać SERWIS!!!
Zatwierdzenie niepoprawnej daty oznacza konieczność wymiany pamięci fiskalnej na koszt Użytkownika

5 Jeżeli w danym dniu wykonywano już raport dobowy zerowy (nie było sprzedaży) i kolejny raport również byłby zerowy, wówczas drukarka zgłosi błąd i nie wykona tego raportu. Zostanie wyświetlony komunikat:

```
(382) Próba
wykonania [1/2]
```

↓ / ↑

```
drugiego raportu
zerowego [2/2]
```

W trybie nefiskalnym (szkoleniowym) ograniczenie to nie działa, można zatem wykonywać wiele raportów zerowych jednego dnia. Wszystkie raporty dobowe w trybie nefiskalnym mają numer 1.

Raporty fiskalne - Raport okresowy

Aby wykonać raport okresowy należy:

1 Użyć klawisza → w celu wejścia do menu drukarki, następnie znów użyć klawisza →, aby wybrać **Raporty**.

1 Raporty
2 Konfiguracja

2 Klawiszem → wybrać **Raporty fiskalne**.

1 Raporty fiskalne
2 Raporty niefisk.

3 Klawiszami ↓ i ↑ należy wybrać pozycję **Raport okresowy** i zatwierdzić klawiszem →.

1 Raport dobowy
2 Raport okresowy

4 Klawiszami ↓ i ↑ należy wybrać typ zakresu raportu:
- Według numerów (zakres numerów raportów dobowych)
- Według dat (zakres dat) i zatwierdzić klawiszem →.

Według numerów
Typ raportu

Raport wg numerów

Ekran wyświetlany w związku z czynnością

5a Po wybraniu raportu według numerów, drukarka zażąda wprowadzenia numeru początkowego raportu dobowego. Za pomocą klawiszy → i ← należy ustawić migający kursor w polu 'numer', następnie, używając klawiszy ↓ i ↑ ustawić żadaną wartość. Zatwierdzić numer przy pomocy klawisza →.

Numer początkowy
0001

6a Po zatwierdzeniu numeru początkowego (punkt 5a), drukarka zażąda podania numeru końcowego raportu dobowego dla raportu okresowego. Za pomocą klawiszy → i ← należy ustawić migający kursor w polu 'numer', następnie, używając klawiszy ↓ i ↑ ustawić wartość. Zatwierdzić przy pomocy klawisza →.

Numer końcowy
1830

7a Za pomocą klawiszy ↓ i ↑ należy wybrać rodzaj raportu: Pełny (zawiera wszystkie raporty dobowe i ich podsumowanie) lub Podsumowanie (zawiera tylko podsumowanie raportów dobowych). Wybór zatwierdzić klawiszem →.

Pełny
Typ raportu

Do momentu zatwierdzenia rodzaju raportu można zrezygnować z jego wykonania i opuścić menu, naciskając ←.

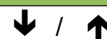
W przypadku niepoprawnie zadeklarowanych i zatwierdzonych numerów raportów, na wyświetlaczu pojawi się komunikat, informujący o rodzaju błędu wprowadzonych parametrów.

(2048) Błąd numeru
Numer [1/3]

↓ / ↑

Przykład komunikatu dla błędnie wprowadzonego zakresu numerów raportów (numer początkowy jest większy niż końcowy).

początkowy większy
od numeru [2/3]



Końcowego. [3/3]

Raport wg dat

Ekran wyświetlany w związku z czynnością

5b

Po wybraniu raportu według dat, drukarka zażąda wprowadzenia daty początkowej zakresu.

Za pomocą klawiszy → i ← należy ustawić migający kursor w polu, które ma być zmienione (dzień, miesiąc, rok). Następnie, używając klawiszy ↓ i ↑, ustawić wartość. Zatwierdzić datę przy pomocy klawisza →.

Data początkowa
20-10-2015

6b

Po zatwierdzeniu daty początkowej zakresu raportu, drukarka zażąda podania daty końcowej.

Za pomocą klawiszy → i ← należy ustawić migający kursor w polu, które ma być zmienione (dzień, miesiąc, rok). Następnie, używając klawiszy ↓ i ↑, ustawić wartość. Zatwierdzić datę przy pomocy klawisza →.

Data końcowa
21-10-2015

7b

Za pomocą klawiszy ↓ i ↑ należy wybrać rodzaj raportu. Użytkownik ma do dyspozycji: raport Pełny (zawiera wszystkie raporty dobowe i ich podsumowanie) lub Podsumowanie (zawiera tylko podsumowanie raportów dobowych). Wybór zatwierdzić klawiszem →.

Pełny
Typ raportu

Do momentu zatwierdzenia rodzaju raportu można zrezygnować z jego wykonania i opuścić menu naciskając klawisz ←.

Raporty fiskalne – Raport miesięczny

Aby wykonać raport miesięczny należy:

Ekran wyświetlany w związku z czynnością

1

Użyć klawisza → w celu wejścia do menu drukarki, po czym klawiszem → wybrać pozycję **Raporty**.

1 Raporty
2 Konfiguracja

2

Ponownie użyć klawisza →, aby wybrać **Raporty fiskalne**.

1 Raporty fiskalne
2 Raporty nefisk.

3

Klawiszami ↓ i ↑ należy wybrać pozycję **Raport miesięczny** i zatwierdzić wybór klawiszem →.

2 Raport okresowy
3 Raport miesięczny

4

Drukarka zażąda wprowadzenia miesiąca, którego ma dotyczyć raport. Za pomocą klawiszy → i ← należy ustawić migający kursor w polu, które ma być zmienione (miesiąc, rok). Następnie, używając klawiszy ↓ i ↑, ustawić żadaną wartość. Zatwierdzić wybór klawiszem →.

Miesiąc

07-2015

5

Następnie drukarka zażąda określenia rodzaju raportu. Raport miesięczny może być wydrukowany w postaci pełnej (zawiera wszystkie raporty dobowe i ich podsumowanie) lub skróconej (drukowane jest tylko podsumowanie).

Wyboru dokonujemy klawiszami ↓ oraz ↑ i potwierdzamy klawiszem →.

Pełny
Typ raportu

lub

Podsumowanie
Typ raportu

Do momentu zatwierdzenia rodzaju raportu można zrezygnować z jego wykonania i opuścić menu naciskając klawisz ←.

W trybie fiskalnym raport miesięczny może być wykonany tylko dla miesięcy zakończonych. Nie można wykonać go dla bieżącego miesiąca.

Raporty niefiskalne – Raport kasy

Na raporcie kasy drukowane są: nazwa wersji programu pracy, oznaczenie pamięci z programem pracy, napisy stałe używane na wydrukach.

Raport zawiera ok 1000 linii – jego wydruk pochłania zatem ok. 3m papieru i sporo czasu.

Aby wykonać raport kasy należy:

Ekran wyświetlany w związku z czynnością

1

Użyć klawisza → w celu wejścia do menu drukarki, po czym klawiszem → wybrać pozycję **Raporty**.

1 Raporty
2 Konfiguracja

2

Klawiszami ↓ i ↑ należy wybrać pozycję **Raporty niefiskalne**, po czym zatwierdzić wybór klawiszem →.

1 Raporty fiskalne
2 Raporty niefisk.

3

Użyć klawisza →, aby wydrukować **Raport kasy**.

1 Raport kasy
2 Raport serwisowy

Wydruk raportu można przerwać w dowolnym momencie, naciskając klawisz ←.

Raporty niefiskalne - Raport serwisowy

Raport serwisowy zawiera podstawowe informacje na temat wersji urządzenia oraz stanu modułu fiskalnego.

Aby go wykonać należy:

Ekran wyświetlany w związku z czynnością

1 Użyć klawisza → w celu wejścia do menu drukarki, po czym klawiszem → wybrać pozycję **Raporty**.

1 Raporty
2 Konfiguracja

2 Klawiszami ↓ i ↑ należy wybrać pozycję **Raporty niefiskalne**, po czym zatwierdzić wybór klawiszem →.

1 Raporty fiskalne
2 Raporty niefisk.

3 Klawiszami ↓ i ↑ wybrać pozycję **Raport serwisowy**, następnie użyć klawisza →, aby potwierdzić wykonanie wydruku.

1 Raport kasy
2 Raport serwisowy

Raporty niefiskalne - Raport konfiguracji sprzętu

Raport konfiguracji sprzętu zawiera informacje na temat ustawień podzespołów drukarki.

Aby wykonać raport należy:

Ekran wyświetlany w związku z czynnością

1 Użyć klawisza → w celu wejścia do menu drukarki, po czym klawiszem → wybrać pozycję **Raporty**.

1 Raporty
2 Konfiguracja

2 Klawiszami ↓ i ↑ należy wybrać pozycję **Raporty niefiskalne**, po czym zatwierdzić wybór klawiszem →.

1 Raporty fiskalne
2 Raporty niefisk.

3 Klawiszami ↓ i ↑ wybrać pozycję **Raport sprzętu**, następnie użyć klawisza → aby potwierdzić wykonanie wydruku.

2 Raport serwisowy
3 Raport sprzętu

Raporty niefiskalne - Raport wejścia/wyjścia

Raport konfiguracji wejścia/wyjścia zawiera informacje na temat ustawień transmisji danych z PC oraz ustawień portów komunikacyjnych.

Aby wykonać raport należy:

Ekran wyświetlany w związku z czynnością

1 Użyć klawisza → w celu wejścia do menu drukarki, po czym klawiszem → wybrać pozycję **Raporty**.

1 Raporty
2 Konfiguracja

2 Klawiszami ↓ i ↑ należy wybrać pozycję **Raporty niefiskalne**, po czym zatwierdzić wybór klawiszem →.

1 Raporty fiskalne
2 Raporty niefisk.

3 Klawiszami ↓ i ↑ wybrać pozycję **Raport we/wy**, następnie użyć klawisza →, aby zatwierdzić wykonanie wydruku.

3 Raport sprzętu
4 Raport we/wy

Raport towarów zablokowanych

Raport towarów zablokowanych można wykonać tylko przy współpracy z zewnętrznym komputerem. Na raporcie tym drukowane są te towary z przesłanej listy, które są zablokowane (patrz **Słowniczek**).

W tym celu należy:

Ekran wyświetlany w związku z czynnością

1 Użyć klawisza → w celu wejścia do menu drukarki, po czym klawiszem → wybrać pozycję **Raporty**.

1 Raporty
2 Konfiguracja

2 Klawiszami ↓ i ↑ należy wybrać pozycję **Raporty niefiskalne**, po czym zatwierdzić wybór klawiszem →.

1 Raporty fiskalne
2 Raporty niefisk.

3 Klawiszami ↓ i ↑ wybrać pozycję **Raport towarów zablokowanych**, następnie potwierdzić klawiszem →.

4 Raport we/wy
5 Rap.tow.zablok.

4 Na wyświetlaczu pojawi się komunikat „Prześlij z systemu”. W tym momencie należy wysłać do drukarki wykaz towarów (zawierający ich nazwy i stawki PTU), aby urządzenie mogło wydrukować raport, zawierający te towary z listy, które są zablokowane i wartości stawek PTU, w których nastąpiło zablokowanie.

Prześlij z systemu

Rozdział 7 Konfiguracja

Parametry ogólne - Data i czas

Funkcja ta umożliwia zmianę czasu wewnętrznego zegara drukarki. Po każdym raporcie dobowym i przed rozpoczęciem transakcji następnego dnia jest możliwa jednorazowa zmiana czasu, o nie więcej niż 2 godziny, w stosunku do aktualnego wskazania zegara. W trybie niefiskalnym za pomocą tej funkcji jest możliwa również zmiana daty.

W przypadku konieczności zmiany zegara o więcej niż 2 godziny, należy wezwać serwis.

Aby ustawić zegar należy:

Ekran wyświetlany w związku z czynnością

1 Użyć klawisza → w celu wejścia do menu drukarki. Następnie klawiszami ↓ i ↑ wybrać pozycję **Konfiguracja**, i zatwierdzić wybór klawiszem →.

1 Raporty
2 Konfiguracja

2 Ponownie użyć klawisza → aby zatwierdzić **Parametry ogólne**.

1 Parametry ogólne
2 Konfig. sprzętu

3 Użyć klawisza → aby zatwierdzić pozycję **Data i czas**.

1 Data i czas
2 Kody autoryzacji

W trybie niefiskalnym możliwa jest zmiana daty i czasu. Po zatwierdzeniu pozycji **Data i czas** zostanie wyświetlone pole do zmiany daty – **Data**, następnie pole do zmiany czasu – **Godzina**.

W trybie fiskalnym pozycja **Data i czas** umożliwia tylko zmianę czasu. Po jej zatwierdzeniu zostanie wyświetlone tylko pole **Godzina**.

4 Drukarka zażąda wprowadzenia daty. Za pomocą klawiszy → i ← należy ustawić migający kursor w polu, które ma być zmienione (dzień, miesiąc, rok). Następnie, używając klawiszy ↓ i ↑, ustawić żadaną wartość. Zatwierdzić datę przy pomocy klawisza →.

Data
31-07-2015

5 Podobnie ustawiamy godzinę. Za pomocą klawiszy → i ← należy ustawić migający kursor w polu, które ma być zmienione (godzina, minuta). Następnie, używając klawiszy ↓ i ↑, ustawić wartość i zatwierdzić przy pomocy klawisza →.

Godzina
12:00

Aby zrezygnować i powrócić do menu, należy użyć klawisza ←.

W zależności od sytuacji, na wyświetlaczu drukarki mogą pojawić się komunikaty:

Jeżeli ustawiony czas różni się od aktualnego wskazania o więcej niż dwie godziny:

(2023) Błąd programowania [1/2]

↓ / ↑

zegara. Różnica większa niż 2h [2/2]

Jeżeli po ostatnim raporcie dobowym czas był już zmieniany:

(2021) Błąd programowania [1/2]

↓ / ↑

zegara. Zegar był już ustawiany. [2/2]

Jeżeli po ostatnim raporcie dobowym była sprzedaż:

(2035) Niezerowe totalizery. [1/2]

↓ / ↑

Wykonaj raport dobowy. [2/2]

Natomiast, jeżeli wszystkie warunki są spełnione, drukarka zażąda potwierdzenia wprowadzonych zmian. Zmianę należy zatwierdzić klawiszem →.

2015-07-31 12:00
Dane poprawne ?

Należy pamiętać, że nieprawidłowa data w urządzeniu fiskalnym może doprowadzić do konieczności wymiany modułu fiskalnego na koszt Użytkownika. Jeżeli po ustawieniu zegara, w powyższym komunikacie zostanie wyświetlona nieprawidłowa data, bezwzględnie należy anulować operację klawiszem ← i wezwać serwis.

Parametry ogólne - Kody autoryzacji

Po pierwszym zaprogramowaniu nagłówka zachodzi konieczność wprowadzenia kodu autoryzacyjnego. Należy to uczynić w ciągu 30 dni od rozpoczęcia użytkowania drukarki. Po upływie tego czasu jej praca będzie zablokowana, dopóki nie zostanie wprowadzony, podany przez sprzedawcę urządzenia, odpowiedni kod autoryzacyjny. Do momentu wprowadzenia kodu obowiązującego bezterminowo, po każdym włączeniu drukarki wyświetlana jest informacja o ilości pozostałych dni pracy.

Aby wprowadzić kod należy:

1 Z menu **Parametry ogólne**, wybrać funkcję **Kody autoryzacji** (zgodnie z opisem w rozdziale **Sposób poruszania się po menu drukarki**), następnie zatwierdzić klawiszem →

2 Użyć klawisza → aby zatwierdzić pozycję **Wpisz kod**.

3 Drukarka zażąda wprowadzenia kodu. Znaki kodu (cyfry 0,1,2,3,4,5,6,7,8,9) wybiera się klawiszami ↓ i ↑, przejście do następnej pozycji umożliwiają klawisze → oraz ←. Po wprowadzeniu całego kodu, należy zatwierdzić go klawiszem →.

Ekran wyświetlany w związku z czynnością

1 Raporty
2 Konfiguracja



1 Parametry ogólne
2 Konfig. sprzętu



1 Data i czas
2 Kody autoryzacji

1 Wpisz kod
2 Resetuj kody

Wprowadź kod
█

Istnieje możliwość anulowania wprowadzonego kodu autoryzacyjnego przy użyciu funkcji **Resetuj kody** oraz wydrukowania użytych dotychczas kodów przy użyciu funkcji **Wydruk kodów**. Do anulowania wprowadzonych kodów służy kod bezterminowy.

Po zresetowaniu wykonanych autoryzacji drukarka będzie pracować przez 30 dni od momentu, w którym ta operacja była wykonana, po czym zostanie zablokowana. Odblokowanie nastąpi po wprowadzeniu nowego kodu autoryzacyjnego.

W przypadku braku lub zagubienia kodu autoryzacyjnego skontaktuj się ze sprzedawcą.

Parametry ogólne - Czas wyłączenia

Funkcja umożliwia ustawienie czasu, po jakim drukarka wyłączy się automatycznie, jeśli nie będą na niej wykonywane żadne czynności.

Aby ustawić czas wyłączenia, należy:

1 Z menu **Parametry ogólne**, wybrać funkcję **Czas wyłączenia** (zgodnie z opisem w rozdziale **Sposób poruszania się po menu drukarki**), następnie zatwierdzić ją klawiszem →.

Ekran wyświetlany w związku z czynnością

1 Raporty
2 Konfiguracja



1 Parametry ogólne
2 Konfig. sprzętu



2 Kody autoryzacji
3 Czas wyłączenia

2

Za pomocą klawiszy → i ← należy ustawić migający kursor na pozycji, która ma być zmieniona. Następnie, używając klawiszy ↓ i ↑, ustawić wartość. Aby zatwierdzić ustawiony czas, należy użyć klawisza →.

Czas wyłączenia
015 (minuty)

Aby zrezygnować i powrócić do menu, należy użyć klawisza ←.

Parametry ogólne - Rozliczanie rabatu procentowego

Ta funkcja umożliwia wybór sposobu rozliczania rabatu procentowego. Właściwe ustawienie drukarki zależy od sposobu obliczeń przyjętego w programie sprzedaży, z jakim współpracuje. Jeżeli użytkownik drukarki nie korzysta z funkcji rabatów lub narzutów, ustawienie tego parametru nie ma znaczenia.

Aby zmienić sposób rozliczania rabatów należy:

1

Z menu **Parametry ogólne**, wybrać funkcję **Rozliczanie rabatu procentowego** (zgodnie z opisem w rozdziale **Sposób poruszania się po menu drukarki**), następnie zatwierdzić ją klawiszem →.

Ekran wyświetlany w związku z czynnością

1 Raporty
2 Konfiguracja



1 Parametry ogólne
2 Konfig. sprzętu



3 Czas wyłączenia
4 Roz. rabatu proc.

2

Klawiszami ↓ i ↑ należy wybrać odpowiednie ustawienie (**Od kwoty po rabacie** lub **Od kwoty rabatu**), następnie zatwierdzić klawiszem →.

Od kwoty po rabacie
Rozl. rabatu proc.

lub

Od kwoty rabatu
Rozl. rabatu proc.

Aby zrezygnować i powrócić do menu, należy użyć klawisza ←.

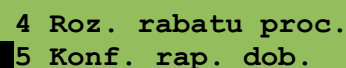
Parametry ogólne – Konfiguracja raportu dobowego

Funkcja umożliwia określenie, w jaki sposób można wywołać wykonanie raportu dobowego. Dostępne opcje, to: możliwość drukowania raportu dobowego z poziomu menu drukarki i z programu sprzedażowego lub tylko z programu sprzedażowego.

Aby wykonać ustawienie należy:

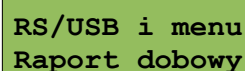
1 Z menu **Parametry ogólne**, wybrać funkcję **Konfiguracja raportu dobowego** (zgodnie z opisem w rozdziale *Sposób poruszania się po menu drukarki*), następnie zatwierdzić ją klawiszem **→**.

Podgląd wyświetlacza




4 Roz. rabatu proc.
5 Konf. rap. dob.

2 Klawiszami **↓** i **↑** należy wybrać odpowiednie ustawienie (**RS/USB i menu** lub **Tylko RS/USB**), następnie zatwierdzić klawiszem **→**.



RS/USB i menu
Raport dobowy

lub



Tylko RS/USB
Raport dobowy

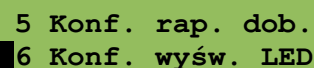
Aby zrezygnować i powrócić do menu, należy użyć klawisza **←**.

Parametry ogólne – Konfiguracja wyświetlacza LED

W drukarkach wyposażonych w wyświetlacz typu LED możliwe jest konfigurowanie jaka wartość ma być na nim wyświetlana.

Aby zmienić sposób należy:

1 Z menu **Parametry ogólne**, wybrać funkcję **Konfiguracja wyświetlacza LED** (zgodnie z opisem w rozdziale *Sposób poruszania się po menu drukarki*), a następnie zatwierdzić ją klawiszem **→**.



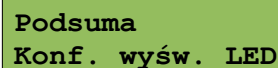
5 Konf. rap. dob.
6 Konf. wyśw. LED

2 Klawiszami **↓** i **↑** należy wybrać odpowiednie ustawienie (**Wartość pozycji** lub **Podsuma**), następnie zatwierdzić klawiszem **→**.



Wartość pozycji
Konf. wyśw. LED

lub



Podsuma
Konf. wyśw. LED

Aby zrezygnować i powrócić do menu, należy użyć klawisza **←**.

Parametry ogólne – Zabezpieczenie menu

Funkcja umożliwia ustawienie czasu bezczynności, po którym zostanie automatycznie włączona blokada klawiatury.

Aby wykonać ustawienie należy:

1 Z menu **Parametry ogólne**, wybrać funkcję **Zabezpieczenie menu** (zgodnie z opisem w rozdziale **Sposób poruszania się po menu drukarki**), następnie zatwierdzić ją klawiszem →.

6 Konf. wyśw. LED
7 Zabezp. menu

2 Za pomocą klawiszy → i ← należy ustawić migający kursor na pozycji, która ma być zmieniona. Następnie, używając klawiszy ↓ i ↑, ustawić wartość. Aby zatwierdzić ustawiony czas, należy użyć klawisza →.

Blokada
000 (sek.)

Aby zrezygnować i powrócić do menu, należy użyć klawisza ←.

Konfiguracja sprzętu – Wyświetlacz klienta

Opisane poniżej funkcje mają zastosowanie jedynie w drukarkach wyposażonych w alfanumeryczny wyświetlacz LCD. W drukarkach z wyświetlaczem VFD lub LED funkcje opisane w tym rozdziale są nieaktywne.

Aby zmienić ustawienie należy:

Z menu **Konfiguracja sprzętu**, wybrać funkcję **Wyświetlacz klienta** (zgodnie z opisem w rozdziale **Sposób poruszania się po menu drukarki**), następnie zatwierdzić ją klawiszem →.

1 Raporty
2 Konfiguracja



1 Parametry ogólne
2 Konfig. Sprzętu



1 Wyśw. klienta
2 Wyśw. operatora

Ustawianie kontrastu

Funkcja pozwala określić kontrast wyświetlacza klienta/operatora – dostępnych jest 16 poziomów kontrastu (od 1 do 16).

Aby ustawić ten parametr należy:

1 Klawiszem → wybrać pierwszą pozycję menu **Kontrast wyświetlacza**.

1 Kontrast wyśw.
2 Podświetlenie

2 Klawiszami ↓ i ↑ należy wybrać odpowiednie ustawienie (efekt jest widoczny na wyświetlaczu klienta), następnie zatwierdzić klawiszem →.

Kontrast wyśw.
10

Ekran wyświetlany w związku z czynnością

Ustawianie podświetlenia

Funkcja pozwala wybrać, czy wyświetlacz klienta ma być podświetlony zawsze, tylko w przypadku zasilania z sieci czy podświetlenie ma być wyłączone.

Nie jest zalecane korzystanie z podświetlenia wyświetlacza klienta/operatora w przypadku pracy tylko z akumulatora drukarki.

Aby wykonać to ustawienie należy:

1 Klawiszami ↓ i ↑ wybrać pozycję **Podświetlenie** i zatwierdzić wybór klawiszem →.

Ekran wyświetlany w związku z czynnością

1 Kontrast wyśw.
2 Podświetlenie

2 Klawiszami ↓ i ↑ należy wybrać żądane ustawienie (Zawsze, Tylko z zasilaczem, Nigdy), następnie zatwierdzić klawiszem →.

Zawsze
Podświetlenie

Jasność podświetlenia

Funkcja pozwala zdefiniować intensywność podświetlenia – dostępnych jest 16 poziomów jasności (od 1 do 16).

Aby ustawić ten parametr należy:

1 Klawiszami ↓ i ↑ wybrać pozycję **Jasność podświetlenia** i zatwierdzić wybór klawiszem →.

Ekran wyświetlany w związku z czynnością

2 Podświetlenie
3 Jasność podśwetl

2 Klawiszami ↓ i ↑ należy wybrać odpowiednie ustawienie (efekt jest widoczny na wyświetlaczu klienta), następnie zatwierdzić klawiszem →.

Jasność podświetl.
12

Konfiguracja sprzętu – Wyświetlacz operatora

Ustawienia pracy wyświetlacza operatora, są analogiczne do ustawień wyświetlacza klienta (patrz '**Konfiguracja sprzętu – wyświetlacz klienta**'). W przypadku drukarek ze wspólnym wyświetlaczem klienta i operatora, pozycja ta jest niedostępna.

Dla oddzielnego wyświetlacza operatora można skonfigurować również **Czas zaniku podświetlenia**.

Czas zaniku podświetlenia

Funkcja pozwala na ustawienie automatycznego wyłączenia podświetlenia wyświetlacza i jest związana z oszczędnością energii. Określamy czas, po jakim wyświetlacz zostanie wygaszony, jeśli drukarka nie pracuje. W momencie wznowienia pracy następuje automatyczne podświetlenie wyświetlacza.

Ekran wyświetlany w związku z czynnością

1 Klawiszami ↓ i ↑ wybrać pozycję **Czas zaniku podświetlenia** i zatwierdzić wybór klawiszem →.

3 Jasność podśwetl
4 Czas zaniku podśw

2 Maksymalny czas: 999 sek. Jeśli ustawimy wartość 0 sek. wyświetlacz nie będzie automatycznie wygaszany. Klawiszami ↓ i ↑ należy wybrać żądane ustawienie, następnie zatwierdzić klawiszem →.

Czas zaniku podśw.
100 (sek.)

Konfiguracja sprzętu – Wydruk

Pozycja umożliwia ustawienie parametrów funkcji: **Jakość wydruku**, **Wydruki na kopii** i **Oszczędność papieru**.

Aby móc konfigurować niżej opisane parametry wydruku, należy z menu **Konfiguracja sprzętu**, wybrać funkcję **Wydruk** (zgodnie z opisem w rozdziale **Sposób poruszania się po menu drukarki**), następnie zatwierdzić ją klawiszem →.

1 Parametry ogólne
2 Konfig. Sprzętu



2 Wyśw. Operatora
3 Wydruk

Jakość wydruku

Funkcja pozwala zdefiniować jakość (zaczernienie) wydruku – dostępne są 4 poziomy (od 1 do 4).

Aby ustawić ten parametr należy:

Ekran wyświetlany w związku z czynnością

1 Klawiszem → wybrać pierwszą pozycję menu **Jakość wydruku**.

1 Jakość wydruku
2 Wydruki na kopii

2 Klawiszami ↓ i ↑ należy wybrać żądane ustawienie, następnie zatwierdzić klawiszem →.

Jakość wydruku 2

Wydruki na kopii

Funkcja pozwala określić, czy wydruki niefiskalne mają być tylko zapisywane na kopii elektronicznej, czy również drukowane na oryginale.

Aby ustawić ten parametr należy:

1 Klawiszami ↓ i ↑ wybrać pozycję **Wydruki na kopii** i zatwierdzić klawiszem →.

Ekran wyświetlany w związku z czynnością

1 Jakość wydruku
2 Wydruki na kopii

2 Klawiszami ↓ i ↑ należy wybrać żądane ustawienie (**Kopia** lub **Oryginał / kopia**), następnie zatwierdzić klawiszem →.

Oryginał / kopia
Wydruki niefiskalne

Oszczędność papieru

W trybie oszczędności papieru urządzenie drukuje nagłówek następnego dokumentu zaraz po zakończeniu poprzedniego wydruku. Pozwala to zagospodarować miejsce między mechanizmem drukującym a ząbkami do odrywania papieru.

Aby ustawić ten parametr należy:

1 Klawiszami ↓ i ↑ wybrać pozycję **Oszczędność papieru** i zatwierdzić wybór klawiszem →.

Ekran wyświetlany w związku z czynnością

2 Wydruki na kopii
3 Oszczędność pap.

2 Klawiszami ↓ i ↑ należy wybrać żądane ustawienie (**Tak** lub **Nie**), następnie zatwierdzić klawiszem →.

Nie
Oszczędność papieru

Konfiguracja sprzętu – Konfiguracja noża

Funkcja ta pozwala ustawić wysokość, na jakiej obcinany jest papier po wydruku.

Aby ustawić ten parametr należy:

1 Z menu **Konfiguracja sprzętu**, wybrać funkcję **Konfiguracja noża** (zgodnie z opisem w rozdziale **Sposób poruszania się po menu drukarki**), następnie zatwierdzić ją klawiszem →.

Ekran wyświetlany w związku z czynnością

1 Raporty
2 Konfiguracja



1 Parametry ogólne
2 Konfig. sprzętu



3 Wydruk
4 Konfiguracja noża

2

Klawiszami ↓ i ↑ należy wybrać żądane ustawienie (**Standardowy** lub **Obniżony**), następnie zatwierdzić klawiszem →.

Standardowy
Wysokość noża

Konfiguracja sprzętu – Dźwięki klawiszy

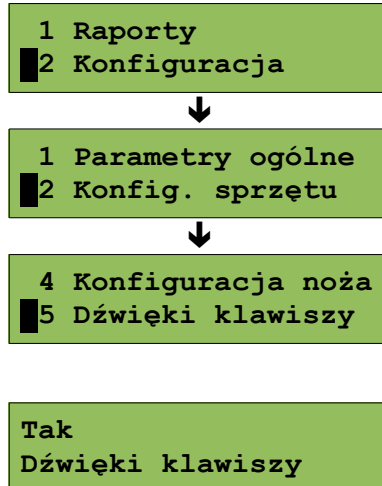
Funkcja ta pozwala zdefiniować włączenie bądź wyłączenie dźwięków klawiszy (Tak lub Nie).

Aby ustawić ten parametr należy:

1

Z menu **Konfiguracja sprzętu**, wybrać funkcję **Dźwięki klawiszy** (zgodnie z opisem w rozdziale **Sposób poruszania się po menu drukarki**), następnie zatwierdzić ją klawiszem →

Ekran wyświetlany w związku z czynnością



2

Klawiszami ↓ i ↑ należy wybrać żądane ustawienie, następnie zatwierdzić klawiszem →.

Konfiguracja sprzętu - Impuls szuflady

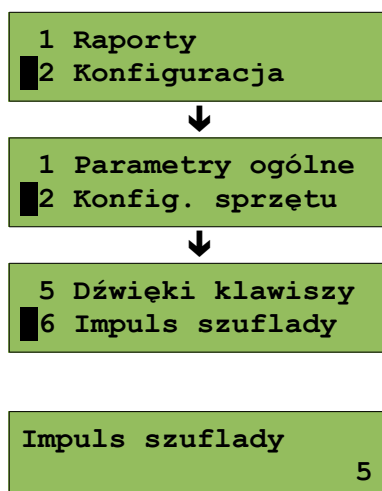
Drukarka POSNET THERMAL FV EJ 1.04 umożliwia ustawienie długości impulsu sterującego otwieraniem szuflady – dostępnych jest 10 poziomów (od 1 do 10).

Aby ustawić ten parametr należy:

1

Z menu **Konfiguracja sprzętu**, wybrać funkcję **Impuls szuflady** (zgodnie z opisem w rozdziale **Sposób poruszania się po menu drukarki**), następnie zatwierdzić ją klawiszem →.

Ekran wyświetlany w związku z czynnością



2

Klawiszami ↓ i ↑ należy wybrać żądaną wartość, następnie zatwierdzić klawiszem →.

Konfiguracja sprzętu – Interfejs PC

W drukarkach POSNET THERMAL FV EJ 1.04 istnieje możliwość wyboru portu komunikacyjnego, za pomocą którego drukarka będzie połączona z komputerem (COM1 lub USB – w wersji drukarki wyposażonej w port USB).

Ustawienie można wykonać w następujący sposób:

Ekran wyświetlany w związku z czynnością

- 1 Z menu **Konfiguracja sprzętu**, wybrać funkcję **Interfejs PC** (zgodnie z opisem w rozdziale **Sposób poruszania się po menu drukarki**), następnie zatwierdzić ją klawiszem →.

1 Raporty
2 Konfiguracja



1 Parametry ogólne
2 Konfig. sprzętu



6 Impuls szuflady
7 Interfejs PC

- 2 Klawiszami ↓ i ↑ należy wybrać interfejs (COM1 lub USB) i zatwierdzić klawiszem →.

COM 1
Wybierz interfejs

- 3 Klawiszami ↓ i ↑ należy wybrać protokół komunikacyjny (POSNET lub THERMAL) i zatwierdzić klawiszem →.

POSNET
Protokół

- 4 W przypadku wyboru protokołu POSNET należy wybrać stronę kodową (WINDOWS 1250, LATIN 2, Mazovia). Po zatwierdzeniu protokołu THERMAL pole wyboru strony kodowej nie jest wyświetlane.

WINDOWS 1250
Strona kodowa

- 5 Jeżeli wybrano USB, następuje ew. restart drukarki i zapisanie ustawień.

Dla COM1 należy wybrać parametry portu szeregowego tj. prędkość, bity danych, bit stop, parzystość oraz sterowanie przepływem (domyślne ustawienia: prędkość: 9600, bit danych: 8, bit stop: 1, parzystość: brak, sterowanie przepływem: RTS/CTS).

Zmiana interfejsu, protokołu lub strony kodowej powoduje restart drukarki po zatwierdzeniu całości ustawień pozycji Interfejs PC.

Konfiguracja sprzętu – Monitor

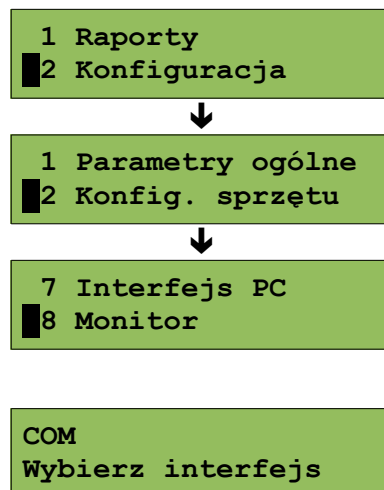
W drukarkach POSNET THERMAL FV EJ 1.04 istnieje możliwość wyboru portu komunikacyjnego, który drukarka będzie wykorzystywać do obsługi funkcji monitora transakcji (COM1 lub USB – w wersji drukarki wyposażonej w port USB).

Ustawienie można wykonać w następujący sposób:

- 1 Z menu **Konfiguracja sprzętu**, wybrać funkcję **Monitor** (zgodnie z opisem w rozdziale **Sposób poruszania się po menu drukarki**), następnie zatwierdzić ją klawiszem →.

- 2 Klawiszami ↓ i ↑ należy wybrać żądane ustawienie (**COM1, USB, Brak**), następnie zatwierdzić klawiszem →.

Ekran wyświetlany w związku z czynnością



Jeżeli wybrany interfejs jest zajęty przez inną funkcję (komputer lub TCP/IP) zostanie wyświetlony odpowiedni komunikat.

Konfiguracja sprzętu – TCP/IP

W drukarkach POSNET THERMAL FV EJ 1.04 istnieje możliwość ustawienia komunikacji z urządzeniem po protokole TCP/IP.

W tym celu należy nadać drukarce adres IP, wybrać interfejs (COM1 lub USB) a następnie (w przypadku COM1) ustawić dla niego odpowiednie parametry transmisji.

Domyślne parametry : prędkość - 9600, bit danych - 8, bit stop - 1, parzystość - brak, sterowanie przepływem – brak.

Ustawienie można wykonać w następujący sposób:

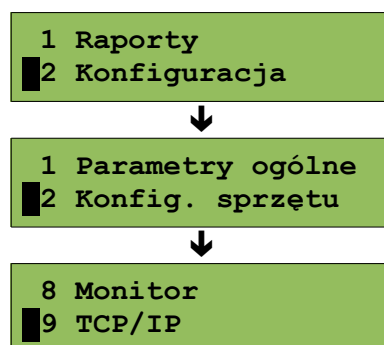
- 1 Z menu **Konfiguracja sprzętu**, wybrać funkcję **TCP/IP** (zgodnie z opisem w rozdziale **Sposób poruszania się po menu drukarki**), następnie zatwierdzić ją klawiszem →.

Zostanie wyświetlona lista pozycji:

- **Interfejs** – wybór interfejsu dla TCP/IP,
- **Adres IP** – zdefiniowanie adresu IP,
- **Zapisz ustawienia** – zapisanie ustawień.

Pozycje można zmieniać za pomocą klawiszy ↓ i ↑

Ekran wyświetlany w związku z czynnością



2 Aby wybrać interfejs należy zatwierdzić pozycję **Interfejs**.

Interfejs
Konfiguracja TCP/IP

3 Klawiszami ↓ i ↑ należy wybrać odpowiednie ustawienie (COM1, USB lub Brak) i zatwierdzić klawiszem →.

COM 1
Interfejs

Jeżeli wybrano USB lub Brak, następuje powrót na pozycję **Interfejs**.

Dla COM1 należy wybrać parametry portu szeregowego tj. prędkość, bity danych, bit stop, parzystość oraz sterowanie przepływem (domyślne ustawienia: prędkość: 9600, bit danych: 8, bit stop: 1, parzystość: brak, sterowanie przepływem: RTS/CTS).

4 W celu zdefiniowania adresu IP należy wybrać (klawiszami ↓ i ↑) i zatwierdzić (klawiszem →) pozycję Adres IP.

Adres IP
Konfiguracja TCP/IP

5 Następnie należy wpisać adres i zatwierdzić klawiszem →

Adres IP
010.010.010.010

6 Zapisanie wykonanych ustawień następuje po zatwierdzeniu pozycji **Zapisz ustawienia**.

Zapisz ustawienia
Konfiguracja TCP/IP

Konfiguracja sprzętu - Sygnalizacja braku zasilania

Drukarka POSNET THERMAL FV EJ 1.04 umożliwia ustawienie długości interwału czasowego sygnalizacji dźwiękowej braku zasilania zewnętrznego. Ustawienie wartości '00' oznacza brak sygnalizacji.

Aby ustawić ten parametr należy:

Ekran wyświetlany w związku z czynnością

1 Z menu **Konfiguracja sprzętu**, wybrać funkcję **Sygnalizacja braku zasilania** (zgodnie z opisem w rozdziale **Sposób poruszania się po menu drukarki**), następnie zatwierdzić ją klawiszem →.

1 Raporty
2 Konfiguracja



1 Parametry ogólne
2 Konfig. sprzętu



9 TCP/IP
10 Syg.braku zasil.

2 Klawiszami ↓ i ↑ należy wybrać żadaną wartość, następnie zatwierdzić klawiszem →.

Interwał czasowy
10

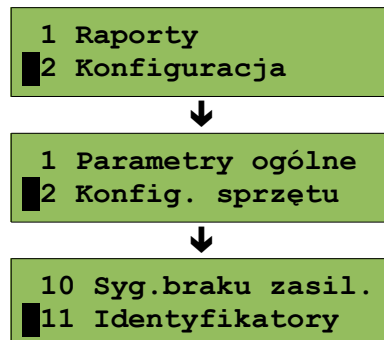
Konfiguracja sprzętu - Identyfikatory

Funkcja ta umożliwia przywrócenie ustawień fabrycznych nazwy, wersji i numeru unikatowego, odsyłanych po protokole komunikacyjnym.

Aby przywrócić ustawienia należy:

- 1 Z menu **Konfiguracja sprzętu**, wybrać funkcję **Identyfikatory** (zgodnie z opisem w rozdziale **Sposób poruszania się po menu drukarki**), następnie zatwierdzić ją klawiszem →.

Ekran wyświetlany w związku z czynnością



Wyświetlane jest pytanie

Przywrócić fabryczne
ustawienia [1/2]

Identyfikatorów?
[2/2]

Po zatwierdzeniu, przywracane są fabryczne ustawienia identyfikatorów drukarki i wyświetlany jest komunikat

Przywrócono
fabryczne [1/3]

ustawienia [2/3]

identyfikatorów.
[3/3]

Odpowiedź negatywna powoduje rezygnację z wykonania operacji i powrót do menu na pozycję **Identyfikatory**.

Rozdział 8 Kopia Elektroniczna – Informatyczny Nośnik Danych

Inicjalizacja nośnika KE

Funkcja powoduje zainicjalizowanie nośnika kopii elektronicznej.

1. W przypadku braku wcześniej zainicjalizowanego nośnika KE – urządzenie automatycznie inicjalizuje nowy nośnik KE.
2. W przypadku, jeśli został już zainicjalizowany nośnik KE:
 - 2.1 Poprzedni nośnik KE został poprawnie zamknięty – urządzenie zachowuje się jak w punkcie 1.
 - 2.2 Poprzedni nośnik KE nie został zamknięty - sytuacja awaryjna – nośnik KE został zagubiony lub uszkodzony.

Sposób postępowania jest następujący:

- 2.2.1 Urządzenie zgłasza błąd.

**Poprzedni nośnik KE
niezamknięty!!**

Klawisz → zatwierdzenie operacji

Klawisz ← rezygnacja z operacji – wyjście do menu.

- 2.2.2 Po zatwierdzeniu wyświetlane jest pytanie, czy zainicjalizować nowy nośnik KE.

**Zainicjalizować nowy
nośnik KE!!**

Klawisz → zatwierdzenie operacji

Klawisz ← rezygnacja z operacji – wyjście do menu.

- 2.2.3 Po potwierdzeniu należy przepisać i zatwierdzić wyświetlany losowy kod operacji.

**Przepisz: 01234567
 01234567**

Po prawej stronie wyświetlacza w pierwszej linii wyświetlany jest 8-o cyfrowy kod. W drugiej linii po prawej stronie znajduje się pole edycyjne kodu. Edycja kodu i zatwierdzenie (klawisze ↓ i ↑ – zmiana wartości pojedynczego pola, klawisze ← → – poruszanie się po polach kodu, zatwierdzenie – klawisz →, gdy kursor znajduje się na ostatniej pozycji edytowanego kodu). W przypadku podania błędnego kodu wyświetlany jest komunikat:

(404) Błędny kod.

Po naciśnięciu klawisza ← lub → następuje powrót do menu głównego.

2.2.4 Zatwierdzenie w/w kodu powoduje zainicjalizowanie kolejnego nośnika KE.

2.3 Sytuacje awaryjne:

2.3.1 W przypadku braku pustego nośnika KE w slotie urządzenie zgłasza błąd

(2907) Brak nośnika

Po naciśnięciu klawisza ← lub → następuje powrót do menu głównego.

Zamknięcie nośnika KE

Funkcja umożliwiająca wymuszenie zamknięcia nośnika KE (poza sytuacją, kiedy jest on zamykany automatycznie z powodu braku miejsca do przepisania zawartości pamięci podręcznej).

Po zatwierdzeniu pozycji drukarka wyświetla zapytanie:

**Zamknąć bieżący
nośnik KE?**

Klawisz → zatwierdzenie operacji

Klawisz ← rezygnacja z operacji – wyjście do menu głównego.

Po potwierdzeniu należy przepisać i zatwierdzić wyświetlany losowy kod operacji. Poprawne wpisanie i zatwierdzenie kodu powoduje zamknięcie nośnika KE.

**Przepisz 01234567
 01234567**

Klawisz → zatwierdzenie operacji

Klawisz ← rezygnacja z operacji – wyjście do menu głównego.

Zawartość IND

Ta opcja służy do sprawdzenia zawartości nośnika KE.

W pierwszej kolejności następuje weryfikacja, czy karta pamięci IND jest kartą własną dla urządzenia czy jest to karta z innego urządzenia tego samego typu

Drukarka wyświetla zapytanie:

**Karta w slotie
Potwierdź operację**

Klawisz → zatwierdza operację.

Po zatwierdzeniu wyświetlane jest menu

**1 Weryfikacja IND
2 Kopie wydruków
3 Historia KE
4 Formatowanie IND**

Weryfikacja IND

Ta opcja służy do weryfikacji nośnika KE w następujących przypadkach:

1. Weryfikacja aktualnie otwartego nośnika KE.
2. Weryfikacja zamkniętego nośnika KE a przypisanego do urządzenia, na którym dokonuje się sprawdzenia.
3. Weryfikacja zamkniętego nośnika KE z innego urządzenia tego samego typu.

W przypadku zatwierdzenia operacji, urządzenie rozpoczyna proces weryfikacji nośnika KE:

1. Komunikat wyświetlany po poprawnej weryfikacji nośnika

Weryfikacja KE
Poprawny

2. Komunikat wyświetlany, gdy nośnik zawiera błędy

Nośnik
nieprawidłowy.

Po naciśnięciu klawisza → następuje powrót na pozycję **Weryfikacja IND**.

Kopie wydruków

Funkcja służy do generowania kopii wydruków zapisanych na IND.

Po zatwierdzeniu pozycji **Kopie wydruków** należy określić zakres dat dla drukowanych dokumentów.

Data początkowa:

Data początkowa:
DD-MM-YYYY

Za pomocą klawiszy → i ← należy ustawić migający kursor w polu, które ma być zmienione (dzień, miesiąc, rok). Następnie, używając klawiszy ↓ i ↑, ustawić wartość.

Data końcowa:

Data końcowa:
DD-MM-YYYY

Klawisz ← rezygnacja z operacji – powrót na pozycję **Kopie wydruków**.

Klawisz → zatwierdzenie operacji - przejście do wyboru rodzaju dokumentów, które mają być drukowane.

Wyboru rodzaju drukowanych dokumentów (Paragony, Faktury, Wydruki niefiskalne, Raporty dobowe, Paragony anulowane, Wszystkie) dokonuje się za pomocą klawiszy ↓ i ↑ :

Paragony
Rodzaj dokumentów

Wybranie opcji „Paragony”, „Faktury” lub „Wydruki niefiskalne”, powoduje wyświetlenie zapytania o zakres numerów do wydruku:

Dla paragonów:

Numer początkowy
00001

Dla faktur:

Numer początkowy
0000000001

Dla wydruków niefiskalnych:

Numer początkowy
000000001

Klawisz → zatwierdzenie operacji - przejście do edycji numeru końcowego

Klawisz ← rezygnacja z operacji - powrót do menu na pozycję **Kopie wydruków**.

Numer końcowy
00010

Zatwierdzenie danych powoduje rozpoczęcie wydruku.

Wprowadzenie i zatwierdzenie błędnych danych powoduje wyświetlenie odpowiedniego komunikatu o błędzie.

Przykładowo:

(2050) Błąd daty
Data początkowa [1/2]

Późniejsza od daty
Końcowej. [2/2]

Historia KE

Pozycja umożliwia wydrukowanie informacji o aktualnie zainstalowanym nośniku kopii elektronicznej oraz o poprzednich nośnikach wykorzystywanych do archiwizowania danych na tym urządzeniu. Dane są drukowane z obszaru zawierającego historię kopii elektronicznej tj: numer nośnika, zakres numerów raportów dobowych zapisanych na tym nośniku wraz z datami i godzinami ich wykonania oraz informację, czy dany nośnik został zamknięty poprawnie.

Pojemność

Funkcja ta wyświetla ilość wolnej pamięci na nośniku kopii elektronicznej.
np.

Wolne miejsce na
nośniku 1919584 kB

Naciśnięcie klawiszy ← lub → powoduje powrót do menu.

Zawartość pamięci podręcznej

Funkcja służy do wydruku kopii dokumentów, znajdujących się w pamięci podręcznej urządzenia. Sposób wykonania oraz dostępny zakres danych jest analogiczny do opisanego w rozdziale „Kopie wydruków”.

Formatowanie IND

Funkcja służy do formatowania IND (kart SD/SDHC) w taki sposób aby format karty był zgodny z formatem obsługiwany przez drukarkę.

Uwaga! Urządzenie nie formatuje kart które:

- zawierają poprawnie zweryfikowane dane fiskalne (własne lub obce).
- zawierają uszkodzone dane fiskalne (własne lub obce).
- zawierają nefiskalne dane obce.

Formatowanie IND

Klawisz → zatwierdzenie operacji

Klawisz ← rezygnacja z operacji – wyjście do menu głównego.

Po potwierdzeniu należy przepisać i zatwierdzić wyświetlany losowy kod operacji. Poprawne wpisanie i zatwierdzenie kodu uruchamia proces formatowania IND.

Przepisz 01234567
 01234567

Klawisz ← rezygnacja z operacji – wyjście do menu głównego.

Ostatnie dokumenty

Funkcja pozwala na wydruk ostatnio drukowanych dokumentów.

- 1 Z menu **Kopia elektroniczna** należy wybrać pozycję **Ostatnie dokumenty** (zgodnie z opisem w rozdziale [Sposób poruszania się po menu drukarki](#)), a następnie zatwierdzić ją klawiszem →.

3 Serwis
4 Kopia elektron.

6 Formatowanie IND
7 Ostatnie dokum.

- 2 Za pomocą klawiszy ↓ i ↑ należy wybrać ilość ostatnich wydruków zapisanych w pamięci podręcznej i potwierdzić klawiszem →.

Ile wydrukować?

1

Urządzenie wydrukuje zadeklarowaną liczbę dokumentów.

Rozdział 9 Zmiana waluty ewidencyjnej

Aktualna waluta ewidencyjna

Drukarka POSNET THERMAL FV EJ 1.04 posiada funkcje umożliwiające zmianę waluty ewidencyjnej. Domyślną walutą w trybie nefiskalnym jest PLN.

Użytkownik może sprawdzić, jaka jest aktualna waluta ewidencyjna urządzenia poprzez wywołanie w menu konfiguracji drukarki opcji:

```
2 Konfig. sprzętu
3 Waluta ewid.
```

Po wejściu do tego menu urządzenie wyświetla informację

```
Waluta ewidencyjna
XXX
```

XXX – aktualna waluta ewidencyjna

Zmiana waluty ewidencyjnej

Walutę ewidencyjną można zmienić wyłącznie po raporcie dobowym a przed wydrukiem pierwszego fiskalnego dokumentu sprzedaży (paragon lub faktura). Dostępnych jest 400 zmian waluty ewidencyjnej.

Każda zmiana waluty ewidencyjnej jest zapisywana w pamięci fiskalnej i potwierdzana odpowiednim wydrukiem.

Zmiany dokonujemy w menu (3 Serwis >> 9 Waluta ewidencyjna):

```
2 Konfiguracja
3 Serwis
```



```
8 Tryb serw. kopii
9 Waluta ewid.
```



```
1 Zmiana waluty
2 Przeliczanie
```

Po wybraniu opcji **Zmiana waluty** urządzenie wyświetli zapytanie:

```
Nie
Aut. zm. aktywna?
```

W celu zmiany waluty ewidencyjnej należy użyć klawiszy ↓ i ↑, ustawiając parametr na „Tak” i zatwierdzić klawiszem →. Wówczas drukarka poprosi o podanie nowego symbolu waluty:

```
Symbol waluty
PLN
```

Klawiszami → ← ↓ ↑ należy ustawić skrót nowej waluty i zatwierdzić →

Drukarka poprosi o podanie daty i godziny wykonania operacji:

Data
27-10-2009

Godzina
10:00

Ustawienie odpowiednich wartości za pomocą klawiszy: → ← ↓ ↑

Zatwierdzenie →

Uwaga! Ustawiając żądaną datę i godzinę zmiany waluty ewidencyjnej należy pamiętać, że urządzenie może dokonać zmiany wyłącznie po raporcie dobowym a przed wydrukowaniem jakiegokolwiek innego dokumentu fiskalnego dotyczącego sprzedaży.

Przeliczanie

Aktywowanie funkcji oraz ustawienie przelicznika powoduje wydruk bezpośrednio po paragonie informacji dotyczącej kursu przeliczeniowego waluty ewidencyjnej na inną dowolnie zaprogramowaną oraz wartości do zapłaty z paragonu w tej walucie.

Aby aktywować funkcję należy wybrać opcję **Przeliczanie** i zatwierdzić →

Urządzenie wyświetli komunikat:

Nie
Włącz przeliczanie

Następnie klawiszami ↓ i ↑, ustawić wartość na „Tak” i zatwierdzić →

Wówczas drukarka poprosi o podanie nowego symbolu waluty, na którą ma nastąpić przeliczenie:

Symbol waluty
PLN

Klawiszami → ← ↓ ↑ należy ustawić odpowiedni skrót waluty i zatwierdzić →

Drukarka poprosi o podanie przelicznika:

1 PLN = ? EUR
Wybierz przelicznik

Zatwierdzenie klawiszem →

1 PLN =
0000,000000

Za pomocą klawiszy → ← ↓ ↑ należy ustawić odpowiednią wartość i zatwierdzić →

Rozdział 10 Sytuacje awaryjne

Błędy fatalne

W każdym z wymienionych niżej przypadków dalsza praca urządzenia jest zablokowana. Wyjście ze stanu zablokowania nie jest możliwe. Można jedynie wyłączyć zasilanie, odczekać kilka sekund i włączyć ponownie. Powtórzenie się sytuacji błędnej wskazuje na konieczność wezwania serwisu.

Błąd pamięci fiskalnej

Błędy o numerach z zakresu 1000-10029 związane są z pamięcią fiskalną. Więcej informacji na ich temat można znaleźć w Instrukcji Serwisowej drukarki. Numer błędu należy podać podczas kontaktowania się z serwisem.

Numery błędów wyświetlane są na początku komunikatu o błędzie w nawiasach okrągłych np. (1005)

(1005) Błąd fatalny
modułu. [1/3]

Przyczyna:

Wystąpił błąd zapisu do pamięci fiskalnej. Może się to zdarzyć tylko w urządzeniu w trybie fiskalnym lub w trakcie fiskalizacji, podczas operacji związanej z trwałym zapisem danych w module fiskalnym (fiskalizacja, raport dobowy, zmiana stawek PTU, zerowanie RAM).

fiskalnego, błąd w
pierwszym [2/3]

bloku kontrolnym.
[3/3]

Błąd jest nieusuwalny. Należy wezwać serwis.

Błędy zasilania

Poniżej opisano komunikaty związane z zasilaniem urządzenia i pracą z akumulatora. Nie muszą one oznaczać konieczności zaprzestania pracy na urządzeniu. Sygnalizują one jednak stan drukarki, który wymaga interwencji.

Słaby akumulator (1)

Przyczyna:

Spadek napięcia wewnętrznego akumulatora (spowodowany zanikiem napięcia w sieci, odłączeniem lub uszkodzeniem zewnętrznego zasilacza) do poziomu, przy którym bezwzględnie należy podłączyć zasilanie zewnętrzne.

Słaba bateria!
Podłącz ładowarkę!

Sposób usunięcia:

Podłączyć zewnętrzny zasilacz. Odczekać do momentu, kiedy napięcie akumulatora podniesie się do wymaganego poziomu (zniknięcie komunikatu). W przypadku gdy przyczyną jest uszkodzenie zasilacza, należy wezwać serwis!

Słaby akumulator (2)

Komunikat może pojawiać się w trakcie wydruku.

Przyczyna:

Napięcie wewnętrznego akumulatora spadło do poziomu, poniżej którego poprawna praca jest niemożliwa. Komunikat ten można skasować klawiszem **C** lub znika on samoistnie po krótkiej chwili.

Słaby akumulator lub błąd mechanizmu.

Sposób usunięcia:

Podłączyć zewnętrzny zasilacz (ładowarkę). Jeśli akumulator został naładowany a błąd cyklicznie pojawia się nadal należy wezwać serwis.

Komunikaty błędów mechanizmu drukującego

Komunikaty z tej grupy mogą pojawić się w trakcie drukowania. Komunikat ten może pojawić się również bezpośrednio po włączeniu drukarki. W każdym z wymienionych poniżej przypadków drukarka przechodzi w stan NIE GOTOWA, zapala się dioda **BŁĄD**.

Po usunięciu przyczyny należy skasować błąd klawiszem **←**.

Błędy mechanizmu

Przyczyna:

1. Uszkodzenie mechanizmu;
2. Słaby akumulator.

Błąd mechanizmu lub słaby akumulator.

Sposób usunięcia:

W takim przypadku należy zawsze naładować akumulator. Upewnić się czy podłączono poprawnie zewnętrzny zasilacz (ładowarkę) oraz skasować błąd klawiszem **←**.

Jeżeli komunikat po naładowaniu akumulatorów nie znika, wezwać serwis.

Przyczyna:

1. Uszkodzenie mechanizmu;
2. Uszkodzenie obcinacza.

Błąd mechanizmu lub obcinacza.

Sposób usunięcia:

Skasować błąd klawiszem **←**. Spróbować ponowić próbę cięcia papieru. Jeśli błąd pojawia się nadal należy wezwać serwis.

W przypadku wystąpienia powyższego błędu można spróbować wyłączyć obsługę obcinacza. Dla niektórych awarii będzie możliwa praca drukarki bez obcinacza (do czasu naprawy urządzenia).

Przyczyna:

1. Uszkodzenie mechanizmu;
2. Podniesiona dźwignia.

Błąd mechanizmu lub podniesiona dźwignia

Sposób usunięcia:

Opuścić dźwignię mechanizmów (patrz rozdział '[Wymiana papieru](#)') i skasować błąd klawiszem **←**.

Jeżeli dźwignia jest opuszczona, należy ją podnieść, a następnie opuścić i skasować błąd klawiszem **←**.

Jeżeli komunikat nie znika, wezwać serwis.

Brak papieru

Patrz rozdział '**Wymiana papieru**'.

W przypadku uszkodzenia mechanizmu drukującego (nie można skasować błędu mimo, że papier jest poprawnie założony) należy wezwać serwis.

Błąd mechanizmu lub
podniesiona dźwignia

Ostrzeżenia

Komunikaty z tej grupy sygnalizują pewne stany awaryjne urządzenia. Niektóre z nich umożliwiają zwykle dalszą pracę urządzenia. Informacje te służą do poinformowania użytkownika bądź serwisu o zaistnieniu niepoprawnej sytuacji.

Zerowe totalizery

Przyczyna:

Próba wykonania kolejnego zerowego raportu dobowego w tym samym dniu (patrz rozdział '**Raport dobowy**').

(382) Próba
wykonania [1/2]

drugiego raportu
zerowego. [2/2]

Wcześniejsza data

Przyczyna:

Próba ustawienia daty wcześniejszej niż ostatnio zapisana w module fiskalnym.

(2025) Błąd daty.
Data [1/3]

Sposób usunięcia:

Poprawne ustawienie czasu (patrz rozdział '**Ustawianie zegara**').

wcześniejsza niż
ostatni zapis [2/3]

do pamięci
fiskalnej. [3/3]

Zapełniona baza

Przyczyna:

Ilość towarów w bazie została przekroczona.

Sposób usunięcia:

Błąd może usunąć tylko autoryzowany serwis..

(2101) Zapełnienie
bazy

Błąd zegara

Przyczyna:

Skasowanie zegara lub uszkodzenie drukarki.

Sposób usunięcia:

Należy bezwzględnie wezwać serwis.

(2026) Błąd zegara.

Mała ilość wolnych zapisów do pamięci fiskalnej

Przyczyna:

Jest to ostrzeżenie o zbliżającym się całkowitym zapelnieniu pamięci fiskalnej. Jeżeli liczba zapisanych w niej Raportów dobowych przekroczy 1800, to po każdym kolejnym raporcie drukarka przy włączeniu będzie wyświetlać ten komunikat, informując o ilości wolnych zapisów (xx).

Można wykonać xx raportów dobowych

Drukarka POSNET THERMAL FV EJ 1.04 pozwala zapisać 1830 raportów dobowych. Dodatkowo drukowana jest stosowna informacja na paragonie po wykonaniu raportu dobowego.

Komunikaty związane z sekwencjami sterującymi

Dokładny opis sekwencji sterujących znajduje się w **SPECYFIKACJI PROTOKOŁU** dostępnej na stronie www.posnet.com.

Błąd sekwencji sterujących

W przypadku jeśli program sterujący (sprzedaży) prześle do drukarki nieprawidłową instrukcję zostanie wydrukowana formatka „Błąd interfejsu” z nazwą instrukcji w której wystąpił błąd (np. trend) oraz kodem błędu (np. 2005).

przykładowy wydruk:

```
      N I E F I S K A L N Y
      BŁĄD INTERFEJSU
Błąd                               trend
2005
      N I E F I S K A L N Y
```

Sposób usunięcia:

Należy skontaktować się z dostawcą lub producentem oprogramowania .

Raport dobowy

Przyczyna:

Program sterujący (sprzedaży) przesłał do drukarki rozkaz wykonania raportu dobowego (bez podania daty).

RRRR-MM-DD
Data poprawna ?

Sposób usunięcia:

Klawisz → - powoduje wykonanie raportu (po zatwierdzeniu poprawności DATY).

Klawisz ← - rezygnacja z wykonania raportu.

Zmiana stawek PTU

Przyczyna:
Program sterujący (sprzedaży) przesłał do drukarki nowe stawki PTU (stawki podatku VAT).

RRRR-MM-DD
Data poprawna ?

Sposób usunięcia:

Naciśnięcie klawisza → powoduje zapis nowych wartości stawek PTU (po zatwierdzeniu poprawności DATY) w pamięci fiskalnej oraz wydruk krótkiego raportu.

Użycie klawisza ← oznacza rezygnację z programowania nowych stawek.

Błędy aplikacji związane z RTC

Numer	Opis błędu	Sposób usunięcia
460	Błąd zegara. Wezwij serwis! Błąd zegara w trybie fiskalnym	Wezwać serwis
461	Błąd zegara. Zaprogramuj datę i czas. Błąd zegara w trybie nefiskalnym	Zaprogramować datę i czas

Błędy fatalne inicjalizacji baz danych

Numer	Opis błędu	Sposób usunięcia
850	Za mało pamięci flash	Wezwać serwis
851	Za mało pamięci RAM	Wezwać serwis
852	Nie ustawiono rozmiaru baz	Wezwać serwis
853	Błędna konfiguracja baz	Wezwać serwis
854	Zmieniły się dane o bazach	Wezwać serwis
855	Błąd w bazach w RAM	Wezwać serwis
856	Błąd w bazach we FLASH	Wezwać serwis
857	Brak pamięci na inicjalizację bazy drukarkowej	Wezwać serwis

Błędy związane ze zworą i kluczem

Numer	Opis błędu	Sposób usunięcia
360	Nie usunięta zwora serwisowa. Wezwij serwis! znaleziono zworę serwisową	Wezwać serwis

Błędy fatalne pamięci fiskalnej

Numer	Opis błędu	Sposób usunięcia
1000	Błąd fatalny modułu fiskalnego, wykonaj restart urządzenia.	Wezwać serwis
1001	Błąd fatalny modułu fiskalnego, wypięta pamięć fiskalna.	Wezwać serwis
1002	Błąd fatalny modułu fiskalnego, błąd zapisu.	Wezwać serwis
1003	Błąd fatalny modułu fiskalnego, błąd nie ujęty w specyfikacji bios.	Wezwać serwis
1004	Błąd fatalny modułu fiskalnego, błędne sumy kontrolne.	Wezwać serwis
1005	Błąd fatalny modułu fiskalnego, błąd w pierwszym bloku kontrolnym.	Wezwać serwis
1006	Błąd fatalny modułu fiskalnego, błąd w drugim bloku kontrolnym.	Wezwać serwis
1007	Błąd fatalny modułu fiskalnego, błędny id rekordu.	Wezwać serwis
1008	Błąd fatalny modułu fiskalnego, błąd inicjalizacji adresu startowego.	Wezwać serwis
1009	Błąd fatalny modułu fiskalnego, adres startowy zainicjalizowany.	Wezwać serwis
1010	Błąd fatalny modułu fiskalnego, numer unikatowy już zapisany.	Wezwać serwis
1011	Błąd fatalny modułu fiskalnego, brak numeru w trybie fiskalnym.	Wezwać serwis
1012	Błąd fatalny modułu fiskalnego, błąd zapisu numeru unikatowego.	Wezwać serwis
1013	Błąd fatalny modułu fiskalnego, przepelnienie numerów unikatowych.	Wezwać serwis
1014	Błąd fatalny modułu fiskalnego, błędny język w numerze unikatowym.	Wezwać serwis
1015	Błąd fatalny modułu fiskalnego, więcej niż jeden NIP.	Wezwać serwis
1016	Błąd fatalny modułu fiskalnego, kasa w trybie do odczytu bez rekordu fiskalizacji.	Wezwać serwis
1017	Błąd fatalny modułu fiskalnego, przekroczone liczbę zerowań RAM.	Wezwać serwis
1018	Błąd fatalny modułu fiskalnego, przekroczone liczbę raportów dobowych.	Wezwać serwis
1019	Błąd fatalny modułu fiskalnego, błąd weryfikacji numeru unikatowego.	Wezwać serwis
1020	Błąd fatalny modułu fiskalnego, błąd weryfikacji statystyk z RD.	Wezwać serwis
1021	Błąd fatalny modułu fiskalnego, błąd odczytu danych z NVR do weryfikacji FM.	Wezwać serwis
1022	Błąd fatalny modułu fiskalnego, błąd zapisu danych z NVR do weryfikacji FM.	Wezwać serwis
1023	Błąd fatalny modułu fiskalnego, pamięć fiskalna jest mała 1Mb zamiast 2Mb.	Wezwać serwis
1024	Błąd fatalny modułu fiskalnego, nie zainicjalizowany	Wezwać serwis

Numer	Opis błędu	Sposób usunięcia
	obszar danych w pamięci fiskalnej.	
1025	Błędny format numeru unikatowego.	Wezwać serwis
1026	Za dużo błędnych bloków w module fiskalnym.	Wezwać serwis
1027	Brak oznaczenia błędnego bloku w module fiskalnym.	Wezwać serwis
1028	Rekord w module fiskalnym nie istnieje.	Wezwać serwis
1029	Rekord w pamięci fiskalnej z datą późniejszą od poprzedniego	Wezwać serwis
1030	Błąd odczytu skrótu raportu dobowego.	Wezwać serwis
1031	Błąd zapisu skrótu raportu dobowego.	Wezwać serwis
1032	Błąd odczytu informacji o weryfikacji skrótu raportu dobowego.	Wezwać serwis
1033	Błąd zapisu informacji o weryfikacji skrótu raportu dobowego.	Wezwać serwis
1034	Błąd odczytu etykiety nośnika.	Wezwać serwis
1035	Błąd zapisu etykiety nośnika.	Wezwać serwis
1036	Niezgodność danych kopii elektronicznej.	Wezwać serwis
1037	Błędne dane w obszarze faktur.	Wezwać serwis
1038	Błąd w obszarze faktur. Obszar nie jest pusty.	Wezwać serwis
1039	Brak miejsca na nowe faktury.	Wezwać serwis
1040	Suma faktur z raportów dobowych jest większa od licznika faktur.	Wezwać serwis

Błędy związane z kopią elektroniczną

Numer	Opis błędu	Sposób usunięcia
2900	Kopia elektroniczna pełna. Stan kopii elektronicznej nie pozwala na wydrukowanie tego dokumentu.	Upewnij się że prawidłowy nośnik kopii elektronicznej jest włożony i wykonaj raport dobowy.
2901	Nośnik nie jest gotowy. Brak nośnika lub operacja na nośniku trwa.	Odczekaj chwilę i spróbuj powtórzyć operację. Jeśli nadal błąd – wezwij serwis.
2903	Pamięć podręczna kopii elektronicznej zawiera zbyt dużą ilość danych.	Upewnij się że prawidłowy nośnik kopii elektronicznej jest włożony i wykonaj raport dobowy.
2906	Uszkodzony bufor kopii.	Wezwij serwis.
2908	Nośnik nieprawidłowy - nieodpowiedni dla wybranej operacji.	Upewnij się że odpowiedni nośnik dla danej operacji jest włożony i powtórz operację.
2909	Nie udało się zainicjalizować nośnika.	Upewnij się że odpowiedni nośnik kopii elektronicznej jest włożony i powtórz operację.
2914	Błąd fatalny modułu kopii elektronicznej.	Wezwij serwis.

Błędy związane z wydrukiem

Kody błędów związanych z wydrukiem są sumowane. Oznacza to, że np. jednoczesne uszkodzenie silnika mechanizmu oryginału oraz kopii, a także termistora mechanizmu kopii będzie miało kod 3010.

Numer	Opis błędu	Sposób usunięcia
brak	„Błąd czujnika pokrywy”	Uszkodzenie czujnika pokrywy lub pokrywa nie została otworzona i zamknięta w celu usunięcia innego błędu mechanizmu drukującego.
1	„Błąd mechanizmu drukarki”	Uszkodzenie mechanizmu oryginału, mechanizm niegotowy.
10	„Błąd mechanizmu drukarki”	Uszkodzony silnik mechanizmu oryginału.
20000	„Za wysoka temperatura mechanizmu”	Wydruk wstrzymany ze względu na przekroczenie temperatury mechanizmu.
80000	„Słaby akumulator. Podłącz ładowarkę”	Wydruk wstrzymany ze względu na zbyt niskie napięcie zasilania (accu).
20	„Błąd mechanizmu drukarki”	Uszkodzony termistor mechanizmu oryginału.
10000	„Zanik zasilania”	Wydruk wstrzymany po powerfail.
4	„Mechanizm: ORYGINAŁ Brak papieru”	Brak papieru w mechanizmie oryginału.
2	„Mechanizm: ORYGINAŁ Podniesiona dźwignia mechanizmu”	Podniesiona dźwignia mechanizmu oryginału.
8	„Podniesiona pokrywa”	Podniesiona pokrywa.
800	„Podniesiona pokrywa”	Podniesiona pokrywa.
400000	„Podniesiona pokrywa”	Wstrzymane obcinanie - otwarta pokrywa.
40000	„Błąd zasilania. Podłącz ładowarkę”	Wydruk wstrzymany ze względu na zbyt niskie napięcie zasilania mechanizmów (nie startuje przetwornica).
200000	„Błąd obcinacza”	Błąd obcinacza.
4040	„Błąd obcinacza”	Uszkodzenie lub błąd obcinacza.

Rozdział 11 Informacje dodatkowe

Formatki wydruków нефiskalnych

Formaty wydruków нефiskalnych są zawarte w **SPECYFIKACJI PROTOKOŁU** (dostępnej na www.Posnet.com).
O wydrukach dostępnych dla użytkownika decydują możliwości programu sprzedaży współpracującego z drukarką.

Obliczenia

Obliczenia wykonywane przez drukarkę (rodzaj pracy standardowy i biletowy) podczas transakcji oraz raportów fiskalnych opisano w **SPECYFIKACJI PROTOKOŁU** (dostępnej na www.Posnet.com).

Protokół komunikacyjny

Dokładny opis protokołu komunikacji zawiera **SPECYFIKACJA PROTOKOŁU** (dostępna na www.Posnet.com).

Rozdział 12 Homologacje i certyfikaty

Wszelkie niezbędne certyfikaty i homologacje dostępne są do pobrania ze strony internetowej www.posnet.com.